

# ABB Industrial Drive

## ACS800, Single Drive-Frequenzumrichter

0,55 kW bis 2800 kW

### Technischer Katalog





**Typencode**

ACS800

-

01  
11  
31  
02  
07  
17  
37

-

XXXX

-

X

+

XXXX

1

Produktserie

2

Single Drive-Frequenzumrichter  
Typen und Bauformen  
Nenndaten  
Spannungen

Abmessungen

3

Hardware-Optionen

4

Steueranschlüsse und Kommunikation

5

Anwendungsprogramme und Programmierung

6

PC-Tools

7

Übersicht Standardausführung und Optionen

8

Service-Produkte

9

Kontakt und Internet-Informationen



## ABB Industrial Drive, Single Drive-Frequenzumrichter

ABB Industrial Drive.....	4	<b>1</b>
Hauptmerkmale der Single Drive-Frequenzumrichter .....	8	
Technische Daten .....	10	
Frequenzumrichter-Kompaktgeräte für die Wandmontage, ACS800-01 .....	11	<b>2</b>
Rückspeisefähige Frequenzumrichter für die Wandmontage, ACS800-11 .....	14	
Low Harmonic Drive, Frequenzumrichter für die Wandmontage, ACS800-31 .....	16	
Freistehende Frequenzumrichter, ACS800-02 .....	18	
Frequenzumrichter-Schrankgeräte, ACS800-07 .....	20	
Rückspeisefähige Frequenzumrichter-Schrankgeräte, ACS800-17 .....	24	
Low Harmonic Drive, Frequenzumrichter-Schrankgeräte, ACS800-37 .....	27	
Widerstandsbremmung .....	30	<b>3</b>
EMV-Filter.....	33	
Sinusfilter.....	34	
Frequenzumrichter mit Sinusfilter .....	36	
du/dt-Filter .....	37	
Standard-E/A-Anschlüsse		<b>4</b>
Steuertafel .....	39	
Standard E/As .....	40	
Optionen		
Optionale E/As .....	41	
Feldbussteuerung .....	42	
Fernüberwachungs- und Diagnose-Tool .....	43	
Standard-Anwendungsprogramm .....	44	<b>5</b>
Optionale Anwendungssoftware		
Regelungslösungen für verschiedene Applikationen.....	45	
DriveSize .....	47	<b>6</b>
DriveAP .....	48	
DriveWindow 2 .....	49	
DriveWindow Light 2 .....	50	
DriveOPC .....	51	
Tabellarische Übersicht .....	52	<b>7</b>
Service-Produkte .....	54	<b>8</b>
www.abb.de/motors&drives .....	55	<b>9</b>

# ABB Industrial Drive



ACS800 - 01 - XXXX - X + XXXX

11  
31  
02  
07  
17  
37

## ABB Industrial Drive

Der ABB Industrial Drive wurde für Anwendungen in verschiedensten Industrie-Branchen, wie beispielsweise Zellstoff & Papier, Holz, Kunststoff Metallverarbeitung, Bergwerke, Zement, Stromerzeugung, Chemie und Öl & Gas entwickelt. Die Industrial Drives sind als komplette Frequenzumrichter und als Einbaumodule verfügbar, um die Anforderungen der Kunden, OEMs und Systemintegratoren zu erfüllen. Es handelt sich um hochflexible Geräte, die durch eine individuelle Konfiguration bei der Bestellung sehr präzise an die Anforderungen Ihrer Applikationen angepasst werden können. Diese Produktserie deckt einen großen Leistungs- und Spannungsbereich ab, einschließlich der Industriespannungen bis 690 V. Die ABB Industrial Drives werden mit vielfältigen Einbauoptionen angeboten. Ein Schlüsselmerkmal ist ihre Programmierbarkeit, die eine auftragsbezogene, applikationsgerechte Anpassung an die Anforderung auf einfache Weise ermöglicht.

## Industrie-Ausführung

Die ABB Industrial Drive-Frequenzumrichter sind mit Strom-Kennwerten ausgelegt, die in der Industrie für Applikationen mit hoher Überlastbarkeit erforderlich sind. Das Herz der Frequenzumrichter ist DTC, Direct Torque Control, die direkte Drehmomentregelung von ABB. Ihre hervorragenden Eigenschaften führen zu signifikanten Vorteilen: z.B. eine genaue statische und dynamische Drehzahl- und Drehmomentregelung, hohes Startmoment und Beherrschung langer Motorkabel. Durch die Einbauoptionen ist die Installation schnell und einfach möglich. Die robusten Gehäuse und Schränke mit einer Vielzahl verschiedener Schutzarten sind für raue Betriebsumgebungen ausgelegt.

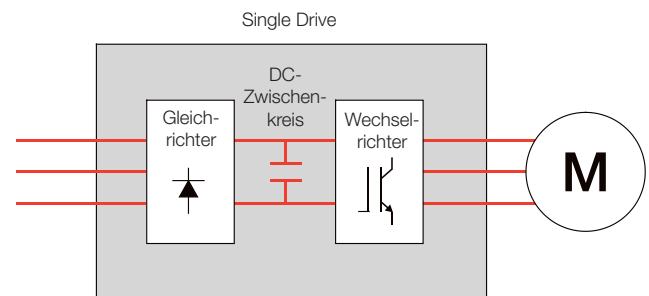
Eines der wichtigsten Entwicklungsziele der ABB Industrial Drives war eine lange Lebensdauer. Dies wurde auch bei der Auswahl von Komponenten, die einem Verschleiß unterliegen, wie Lüfter und Kondensatoren, berücksichtigt. Das bedeutet - zusammen mit den umfangreichen Schutzfunktionen - eine hervorragende Zuverlässigkeit für anspruchsvolle Industrie-Anwendungen.

## Industrial<sup>IT</sup>-kompatibel

ABB Industrial Drives erfüllen die Anforderungen von Industrial<sup>IT</sup>. Damit können sie problemlos in Industrial-IT-Systeme von ABB integriert werden.

## Single Drive-Frequenzumrichter

Die Single Drive-Konfiguration enthält einen Gleichrichter, den DC-Zwischenkreis und einen Wechselrichter in einer Frequenzumrichtereinheit.



Die Single Drive-Frequenzumrichter sind in Ausführungen für die Wandmontage, freistehende Aufstellung und als Schrankgerät lieferbar. Die Schutzart ist mindestens IP21, höhere Schutzarten sind als Option lieferbar. Die freistehenden Single Drives sind vollständige AC-Frequenzumrichter, die ohne zusätzlichen Schrank oder Zusatzgehäuse installiert werden können.

## Typencode

Jedes Modul hat zur eindeutigen Identifizierung eine alpha-numerische Referenzbezeichnung, aus der die Konstruktion, der Leistungs- und Spannungsbereich sowie die gewählten Optionen ersichtlich sind. Mit dem Typencode können Sie Ihren Frequenzumrichter aus einer großen Auswahl verfügbarer Optionen spezifizieren. Die kundenspezifischen Optionen werden durch den jeweiligen + Code nach dem Typencode ergänzt.



### Weitere Produkte

Siehe auch die separaten technischen Kataloge ACS800, Multidrive-Frequenzumrichter-Schrankgeräte, kode 3AFE68330726 DE und ACS800, Frequenzumrichtermodule, kode 3AFE68476020 DE.

## Frequenzumrichter für die Wandmontage, ACS800-01

Das Frequenzumrichter-Kompaktgerät für Wandmontage, ACS800-01, bietet alles, was Anwender bis zu Leistungen von 110 kW benötigen. Alle wichtigen Merkmale und Optionen sind in den Frequenzumrichter integrierbar: Netzdrossel, EMV-Filter, Brems-Chopper usw. Der Benutzer bekommt somit alles in einem Komplettpaket in den Schutzarten IP21 oder IP55. Trotzdem ist der Frequenzumrichter äußerst kompakt und ist durch die zahlreichen Software-Alternativen für jede Applikation geeignet.

## Frequenzumrichter für die Wandmontage, ACS800-01 für marine Anwendungen

Die ACS800-01 Frequenzumrichter mit Typzulassung von ABS, BV, DNV, GL, Lloyd's, und RINA für marine Anwendungen bieten eine erhöhte Zuverlässigkeit und Verfügbarkeit auf See. Die Frequenzumrichter erfüllen Marine- und Offshore-Anforderungen und die Konstruktion und der Betrieb wurden entsprechend den marinen Typzulassungsbedingungen geprüft.

## Rückspeisefähige Frequenzumrichter für die Wandmontage, ACS800-11

Der Frequenzumrichter ACS800-11 für die Wandmontage ist mit einer aktiven Einspeiseeinheit ausgestattet. Er bietet als Kompaktgerät die volle Leistung eines rückspeisefähigen Frequenzumrichters. Alle wichtigen Merkmale und Optionen einschließlich einem LCL-Netzfilter und EMV-Filter sind integrierbar. Der Leistungsbereich beginnt bei 5,5 kW und geht bis 110 kW. Die Schutzart ist IP21.

## Low Harmonic Drive, Frequenzumrichter für die Wandmontage, ACS800-31

Der Low Harmonic Drive für die Wandmontage ACS800-31 mit niedrigen Netz-Oberschwingungen bietet eine einzigartige Lösung für niedrige Oberschwingungen, die in den Frequenzumrichter integriert ist. Er hat einen außergewöhnlich niedrigen Netz-Oberschwingungsgehalt und erfüllt damit die strengsten Anforderungen ohne externe Filter oder Mehrwicklungs-Transformatoren.

Der Frequenzumrichter ACS800-31 für die Wandmontage ist ein Komplettgerät mit einer Leistung bis zu 110 kW mit niedrigen Oberschwingungen. Wie auch bei den anderen Frequenzumrichtern für die Wandmontage sind alle wichtigen Merkmale und Optionen in das Gehäuse integriert. Der Frequenzumrichter ist in Schutzart IP21 verfügbar.





## Freistehende Frequenzumrichter, ACS800-02

Der freistehende Frequenzumrichter ACS800-02 hat ein neues innovatives Gehäuse in Buchform. Der Leistungsbereich umfasst 45 kW bis 560 kW. Der ACS800-02 ist in einem extrem kompakten Gehäuse mit Schutzart IP21 lieferbar, das in zwei Richtungen montiert werden kann. Darüber hinaus verfügt er über integrierbare Optionen einschließlich EMV-Filter, Bremschopper sowie Netzanschlussoptionen wie Sicherungslasttrennschalter und Netzschütz.



## Frequenzumrichter-Schrankgeräte, ACS800-07

Das Frequenzumrichter-Schrankgerät ACS800-07 bietet standardisierte Konfigurationen, die an jede Applikation angepasst werden können. Es deckt einen großen Leistungsbereich bis 2800 kW ab und ist überaus kompakt - der Frequenzumrichter mit der größten Leistung ist nur 3,2 m breit - und ist in den Schutzarten IP21, IP22, IP42, IP54 und IP54R lieferbar. Es sind zahlreiche Optionen erhältlich, und für eine kundenspezifische Anpassung kann ein entsprechender Service für die Anwendungsplanung angeboten werden.



# ABB Industrial Drive



## Rückspeisefähige Frequenzumrichter-Schrankgeräte, ACS800-17

Das Frequenzumrichter-Schrankgerät ACS800-17 ist mit einer aktiven Einspeiseeinheit ausgestattet. Es ist für Antriebsanwendungen mit Energierückspeisung vorgesehen, deckt einen großen Leistungsbereich ab und hat eine Vielzahl standardisierter Konfigurationen die eine einfache Anpassung an die Applikationen ermöglichen. Dieser Frequenzumrichter kann in den Schutzarten IP21, IP22, IP42, IP54 und IP54R geliefert werden.



## Low Harmonic Drive, Frequenzumrichter-Schrankgeräte, ACS800-37

Das Frequenzumrichter-Schrankgerät ACS800-37 bietet eine integrierte Lösung mit einem außergewöhnlich niedrigen Oberschwingungsgehalt auf der Netzseite und erfüllt auch strengste Anforderungen ohne externe Filter oder Mehrwicklungs-Transformatoren. Das Gerät bietet eine große Auswahl standardisierter Konfigurationen und ist in den Schutzarten IP21, IP22, IP42, IP54 und IP54R lieferbar.



# Hauptmerkmale der Single Drive-Frequenzumrichter



Merkmale	Vorteile	Hinweise
<b>Kompakt und komplett ausgestattet</b>		
<b>Kompakte Abmessungen, alles eingebaut</b>	Weniger Platzbedarf und weniger Installationsaufwand.	Installation zusätzlicher Komponenten wie Eingangsdrosseln oder EMV-Filter nicht erforderlich.
<b>Eingebaute Oberschwingungsfilter bei allen ACS800 Frequenzumrichtern</b>	Geringe Netz-Oberschwingungen mit geringeren Störungen und eine geringere Erwärmung der Kabel und Trafos. Filter schützen den Frequenzumrichter auch vor netzseitigen Störungen.	Für möglichst geringe Oberschwingungen bietet sich der ACS800-31/-37 als eine nahezu überschwingungsfreie Lösung an.
<b>Umfangreiche Optionen lieferbar</b>	ABB bietet Standardlösungen, die viele Kundenanforderungen erfüllen.	Die ACS800-07/-17/-37 bieten kundenspezifische Lösungen.
<b>Vielseitige Bremsoptionen</b>	Die optimale Bremsoption ist immer optional verfügbar. Es sind keine externen Brems-Chopper erforderlich, dadurch reduzieren sich der Platzbedarf und die Installationskosten.	Brems-Chopper sind bei allen Baugrößen integrierbar (Standard/optional). Nutzbremsung mit den Frequenzumrichtern ACS800-11/-17.
<b>Benutzerschnittstelle</b>		
<b>Benutzerfreundliche Kundenschnittstellen</b>	Einfache und schnelle Inbetriebnahme.	Steuertafel mit alphanumerischer Anzeige im Klartext und einem Inbetriebnahme-Assistenten, der durch die Inbetriebnahmeroutine führt. PC-Programme für die Inbetriebnahme, Wartung, Überwachung und Programmierung.
<b>Vielseitige Anschluss- und Kommunikationsmöglichkeiten</b>	Standard-E/As für die meisten Anforderungen.  Anschluss an die üblichen Feldbus-Systeme.	Umfangreiche Standard- und optionale E/As.  Die E/As erfüllen die PELV (EN 50178).
<b>Umfangreiche Programmierbarkeit</b>	Flexibilität. In einigen Anwendungen können Relais oder auch die SPS ersetzt/eingespart werden.	Zwei Ebenen der Programmierung. 1. Parameter-Programmierung (Standard) 2. Adaptive Programmierung (freie Funktionsbaustein-Programmierung) - Standard - weitere Bausteine als Optionen verfügbar - alle E/As sind programmierbar
<b>Industrie-Ausführung</b>		
<b>Großer Leistungs- und Spannungsbereich</b>	Eine Produktserie für alle Anforderungen mit geringerem Schulungsaufwand, weniger Ersatzteilen und standardisierten Schnittstellen für Antriebe.	
<b>Zahlreiche, robuste Gehäuse lieferbar</b>	Geeignete Lösungen für unterschiedliche Einsatzumgebungen.	Schutzarten IP21 - IP55.
<b>Robuste Ausführung des Hauptstromkreises</b>	Für den harten Industrieinsatz.  Zuverlässig.  Lange Motorkabel können ohne zusätzliche Ausgangsfilter verwendet werden.	Auslegung der Komponenten für Überlastbetrieb und lange Lebensdauer.  Das fortschrittliche thermische Modell erlaubt eine hohe Überlastbarkeit.



# Hauptmerkmale der Single Drive-Frequenzumrichter



Merkmale	Vorteile	Hinweise
<b>Industrie-Ausführung</b>		
<b>Umfangreicher Schutz</b>	Erhöhte Zuverlässigkeit, weniger Prozessunterbrechungen, Motoren und Prozesse können geschützt werden.	Mehrere einstellbare Grenzwerte zum Schutz anderer Geräte.
<b>Potenzialgetrennte E/As</b>	Sicherer und zuverlässiger Betrieb ohne separate galvanische Trennung und Relais.	Standardmäßig potenzialgetrennte Eingangssignale und Relaisausgänge.
<b>Alle Anschlüsse für den industriellen Einsatz ausgelegt</b>	Auch für Aluminiumkabel mit großem Querschnitt. Keine Spezialwerkzeuge zur E/A-Verkabelung erforderlich.	
<b>Weltweite Zulassungen: CE, UL, cUL, CSA, C-Tick, GOST R</b>	Produkte mit hohem Sicherheitsstandard, die weltweit eingesetzt werden können.	
<b>Die richtige Leistung für jede Applikation</b>		
<b>DTC, genaue, dynamische und statische Drehzahl- und Drehmomentregelung</b>	Exzellente Prozessregelung auch ohne Impulsgeber - verbesserte Produktqualität, Produktivität, Zuverlässigkeit und geringere Investitionskosten.	
<b>DTC - ermöglicht eine höhere Überlastbarkeit und liefert ein höheres Startmoment</b>	Zuverlässiger, sanfter Start ohne Überdimensionierung des Antriebs.	
<b>DTC, schnelle Regelung</b>	Keine unnötigen Abschaltungen und Prozessunterbrechungen.	Die schnelle Reaktion auf Last- oder Spannungsänderungen verhindert Abschaltungen.  Überbrückung eines Netzausfalls durch Nutzung der kinetischen Energie der Last.
<b>DTC, Flussoptimierung und ausgereiftes Motormodell</b>	Exzellenter Wirkungsgrad von Motor und Frequenzumrichter - Kosteneinsparungen.	Optimaler Fluss im Motor reduziert Verluste.
<b>DTC, mechanikfreundlich</b>	Eine geringere Belastung der Mechanik verbessert die Zuverlässigkeit.	Sanfte Übergänge bei Drehmomentänderungen.  Extrem geringe Drehmomentwelligkeit - verringertes Risiko für torsionale Schwingungen.  Aktive Schwingungsdämpfung.
<b>DTC, netzseitige Regelung</b>	Leistungsfähige und robuste Regelung der aktiven Einspeiseeinheit.	Gilt für den ACS800-11/-17.
<b>Hergestellt von ABB</b>		
<b>Marktführer bei AC-Antrieben.</b>	Bewährte, sichere und zuverlässige Lösungen.	
<b>Langjährige Erfahrung</b>	Applikations-Know-how.	
<b>Weltweites Service- und Support-Netz</b>	Professionelle Unterstützung weltweit verfügbar.	

# Technische Daten



## Netzanschluss

<b>Spannungsbereich</b>	3-phasig, $U_{2IN} = 208$ bis $240$ V, $\pm 10\%$ , außer ACS800-07, -17, -37 3-phasig, $U_{3IN} = 380$ bis $415$ V, $\pm 10\%$ 3-phasig, $U_{5IN} = 380$ bis $500$ V, $\pm 10\%$ 3-phasig, $U_{7IN} = 525$ bis $690$ V, $\pm 10\%$ (600 V UL, CSA)
<b>Frequenz</b>	48 bis 63 Hz
<b>Leistungsfaktor (ACS800-01/-02/-07)</b>	$\cos\phi_1 = 0,98$ (der Grundschiwingung) $\cos\phi = 0,93...0,95$ (gesamt)
<b>Leistungsfaktor (ACS800-11/-31/-17/-37)</b>	$\cos\phi_1 = 1$ (der Grundschiwingung) $\cos\phi = 0,99$ (gesamt)
<b>Wirkungsgrad (bei Nennleistung)</b>	ACS800-0x 98% ACS800-1x, -3x 97%

## Motoranschluss

<b>Spannung für &gt;500 V Einheiten</b>	3-phas. Ausgangsspannung $0...U_{2IN}/U_{3IN}/U_{5IN}/U_{7IN}$ siehe "Filterauswahltabelle für ACS800" in Abschnitt du/dt-Filter auf Seite 37
<b>Frequenz</b>	$0... \pm 300$ Hz, ( $0... \pm 100$ Hz für ACS800-07/-17/-37 mit du/dt-Filter)
<b>Feldschwächepunkt</b>	8...300 Hz
<b>Motorregelverfahren</b>	Direkte Drehmomentregelung von ABB (DTC)
<b>Drehmomentregelung:</b>	Momenten-Anstiegszeit: Ohne Rückführung <5 ms bei Nennmoment Mit Rückführung <5 ms bei Nennmoment Nichtlinearität Ohne Rückführung $\pm 4\%$ bei Nennmoment Mit Rückführung $\pm 1\%$ bei Nennmoment
<b>Drehzahlregelung:</b>	Statische Genauigkeit: Ohne Rückführung 10% des Motorschlupfes Mit Rückführung 0,01% der Nenndrehzahl Dynamische Genauigkeit: Ohne Rückführung 0,3...0,4% Sek. bei 100% Drehmomentsprung Mit Rückführung 0,1...0,2% Sek. bei 100% Drehmomentsprung

## Produkt-Konformität

CE  
Niederspannungsrichtlinie 73/23/EWG mit Ergänzung 93/68/EWG  
Maschinenrichtlinie 98/37/EU  
EMV-Richtlinie 89/336/EWG mit Ergänzung 93/68/EWG  
Qualitätssicherungssystem ISO 9001 und  
Umweltschutzsystem ISO 14001  
UL, cUL 508A oder 508C und CSA C22.2 NO.14-95, C-Tick, GOST R

## Grenzwerte der Umgebungsbedingungen

<b>Umgebungstemperatur</b>	Transport -40...+70°C Lagerung -40...+70°C Betrieb -15...+50°C, Vereisung nicht zulässig 40...50°C mit reduziertem Ausgangsstrom (1% / 1°C)
<b>Kühlungsmethode:</b>	trockene, saubere Luft
<b>Aufstellhöhe</b>	0...1000 m ohne Leistungsminderung 1000...4000 m mit Leistungsminderung ~ (1% / 100 m) (690 V-Einheiten 1000...2000 m mit Leistungsminderung)
<b>Relative Luftfeuchte</b>	5 bis 95%, Kondensation nicht zulässig
<b>Schutzart</b>	IP21 Standard für -01, -11, -31, -02, -07, -17, -37 IP22 Option für -07, -17, -37 IP42 Option für -07, -17, -37 IP54 Option für -07, -17, -37 IP54R Option für -07, -17, -37 IP55 Option für -01 R = Anschluss für Luftauslasskanal
<b>Lackierung</b>	ACS800-07, -17, -37: RAL 7035 ACS800-01, -11, -31, -02: NCS 1502-Y (RAL 90021, PMS 420 C)
<b>Kontamination Lagerung</b>	Leitender Staub nicht zulässig IEC60721-3-1, Kl. 1C2 (chem. Gase), Klasse 1S2 (feste Partikel)
<b>Transport</b>	IEC60721-3-2, Kl. 2C2 (chem. Gase), Klasse 2S2 (feste Partikel)
<b>Betrieb</b>	IEC60721-3-3, Kl. 3C1/3C2* (chem. Gase), Klasse 3S2 (feste Partikel ohne Luftfilter)
<b>Vibrationen bei Marine-Klassifizierung</b>	3 bis 13,2 Hz: +/- 1 mm Amplitude (max.) 13,2 bis 100 Hz: 0,7 g Beschleunigung
	C = chemisch aktive Substanzen S = mechanisch aktive Substanzen * lackierte Leiterplatten

## EMV gemäß EN 61800-3/A11 (2000), EN 61800-3 (2004)

Zweite Umgebung, allgemeine Erhältlichkeit, Kategorie C3 - Standard bei -07 (Baugröße nxR8i), -17 und -37 (Baugrößen R7i-nxR8i), Option bei den anderen Geräten.  
Erste Umgebung, eingeschränkte Erhältlichkeit (Kategorie C2) als Option bis 1000 A Eingangsstrom

Die lieferbaren Optionen sind in der Übersicht der Merkmale und Optionen auf den Seiten 52-53 angegeben.

# Frequenzumrichter-Kompaktgeräte für die Wandmontage

## ACS800-01, bis 110 kW



### Kompakte und komplette Frequenzumrichter

Der ACS800-01 beinhaltet alles, was für einen Einzelantrieb benötigt wird und stellt somit einen sehr kompakten und kompletten Frequenzumrichter für die Wandmontage dar. Die Schutzart IP21 ist Standard und die optional lieferbare Schutzart IP55 ermöglicht volle Leistung ohne Leistungsminderung. Der Leistungsbe- reich umfasst 0,55 kW bis 110 kW Dauerbelastbarkeit. Dieser Leistungsbereich wird von fünf verschiedenen Baugrößen abgedeckt. Jede Baugröße ist im Hinblick auf Leistung, Größe und Gewicht optimiert.

### Alles integriert

Vom kleinsten bis zum größten ACS800-01 gibt es zahlreiche integrierte Merkmale und Optionen. Zu den Standardmerkmalen gehören eine Drossel zur Oberschwingungsfilterung und zum Schutz des Frequenzumrichters, zahlreiche, flexible E/As, eine benutzerfreundliche Steuertafel mit Inbetriebnahme-Assistent und ein geräuscharmer Lüfter mit langer Lebensdauer. Der Brems-Chopper gehört bei den beiden kleinsten Baugrößen R2 und R3 sowie bei Baugröße R4, 690 V, zur Standardausstattung. Bei anderen Baugrößen ist der Brems-Chopper als Option einbaubar. Zu den eingebauten Optionen gehören auch EMV-Filter und Erweiterungsmodul für zusätzliche E/As, für den Feldbus- und Impulsgeberanschluss.

### Umfangreiche Standardausführung

- Wandmontage
- Schutzart IP21
- Kompakte Maße
- Drossel zur Oberschwingungsfilterung eingebaut
- Schutz des Eingangsgleichrichters
- Brems-Chopper (bei Baugrößen R2-R3; R4 bei 690 V)
- Lüfter und Kondensatoren mit langer Lebensdauer
- Zahlreiche, programmierbare, potenzialgetrennte Eingänge
- Drei Steckplätze für E/A- und Feldbuserweiterung im Gerät
- Alphanumerische, mehrsprachige Steuertafel mit Inbetriebnahme-Assistent
- Große Leistungsanschlüsse, die für viele unterschiedliche Kabelgrößen geeignet sind.

### Zahlreiche Optionen

#### Einbauoptionen:

- Schutzart IP55
- Brems-Chopper (bei den Baugrößen R2-R3 und bei R4 mit 690 V Standard)
- EMV-Filter für die Erste Umgebung, eingeschränkte Erhältlichkeit nach EN 61800-3 (Kategorie C2)
- EMV-Filter für die Zweite Umgebung, allgemeine Erhältlichkeit nach EN 61800-3 (Kategorie C3)
- Analoge und digitale E/A-Erweiterungsmodul
- Feldbusadapter
- Impulsgeberschnittstellenmodul

#### Beispiele externer Optionen:

- Bremswiderstand
- Ausgangsfilter
- Ethernet-Modul

**Für Marineanwendungen zugelassen.**



# Kenndaten und Abmessungen

## ACS800-01



ACS800 - 01 - XXXX - 2  
3 + XXXX

Nenndaten		Kein Überlastbetrieb	Leichter Überlastbetrieb		Überlastbetrieb		Geräuschpegel	Verlustleistung	Luftstrom	Typ	Baugröße
$I_{cont. max}$	$I_{max}$	$P_{cont. max}$	$I_N$	$P_N$	$I_{hd}$	$P_{hd}$					
A	A	kW	A	kW	A	kW	dBA	W	m <sup>3</sup> /h		
<b><math>U_N = 230 V</math> (Bereich 208-240 V). Leistungsangaben gelten für Nennspannung 230 V.</b>											
5,1	6,5	1,1	4,7	0,75	3,4	0,55	62	100	35	ACS800-01-0001-2	R2
6,5	8,2	1,5	6	1,1	4,3	0,75	62	100	35	ACS800-01-0002-2	R2
8,5	10,8	1,5	7,7	1,5	5,7	1,1	62	100	35	ACS800-01-0003-2	R2
10,9	13,8	2,2	10,2	2,2	7,5	1,5	62	120	35	ACS800-01-0004-2	R2
13,9	17,6	3	12,7	3	9,3	2,2	62	140	35	ACS800-01-0005-2	R2
19	24	4	18	4	14	3	62	160	69	ACS800-01-0006-2	R3
25	32	5,5	24	5,5	19	4	62	200	69	ACS800-01-0009-2	R3
34	46	7,5	31	7,5	23	5,5	62	250	69	ACS800-01-0011-2	R3
44	62	11	42	11	32	7,5	62	340	103	ACS800-01-0016-2	R4
55	72	15	50	11	37	7,5	62	440	103	ACS800-01-0020-2	R4
72	86	18,5	69	18,5	49	11	65	530	250	ACS800-01-0025-2	R5
86	112	22	80	22	60	15	65	610	250	ACS800-01-0030-2	R5
103	138	30	94	22	69	18,5	65	810	250	ACS800-01-0040-2	R5
141	164	37	132	37	97	30	65	1190	405	ACS800-01-0050-2	R6
166	202	45	155	45	115	30	65	1190	405	ACS800-01-0060-2	R6
202	282	55	184	55	141	37	65	1440	405	ACS800-01-0070-2	R6
<b><math>U_N = 400 V</math> (Bereich 380-415 V). Leistungsangaben gelten für Nennspannung 400 V.</b>											
5,1	6,5	1,5	4,7	1,5	3,4	1,1	62	100	35	ACS800-01-0003-3	R2
6,5	8,2	2,2	5,9	2,2	4,3	1,5	62	120	35	ACS800-01-0004-3	R2
8,5	10,8	3	7,7	3,0	5,7	2,2	62	140	35	ACS800-01-0005-3	R2
10,9	13,8	4	10,2	4,0	7,5	3	62	160	35	ACS800-01-0006-3	R2
13,9	17,6	5,5	12,7	5,5	9,3	4	62	200	35	ACS800-01-0009-3	R2
19	24	7,5	18	7,5	14	5,5	62	250	69	ACS800-01-0011-3	R3
25	32	11	24	11	19	7,5	62	340	69	ACS800-01-0016-3	R3
34	46	15	31	15	23	11	62	440	69	ACS800-01-0020-3	R3
44	62	22	41	18,5	32	15	62	530	103	ACS800-01-0025-3	R4
55	72	30	50	22	37	18,5	62	610	103	ACS800-01-0030-3	R4
72	86	37	69	30	49	22	65	810	250	ACS800-01-0040-3	R5
86	112	45	80	37	60	30	65	990	250	ACS800-01-0050-3	R5
103	138	55	94	45	69	37	65	1190	250	ACS800-01-0060-3	R5
141	164	75	132	55	97	45	65	1440	405	ACS800-01-0070-3	R6
166	202	90	155	75	115	55	65	1940	405	ACS800-01-0100-3	R6
202	282	110	184	90	141	75	65	2310	405	ACS800-01-0120-3	R6

# Kenndaten und Abmessungen

## ACS800-01



ACS800 - 01 - XXXX - 57 + XXXX

Nenndaten		Kein Überlastbetrieb	Leichter Überlastbetrieb		Überlastbetrieb		Geräuschpegel	Verlustleistung	Luftstrom	Typ	Baugröße
$I_{cont,max}$	$I_{max}$	$P_{cont,max}$	$I_N$	$P_N$	$I_{hd}$	$P_{hd}$					
A	A	kW	A	kW	A	kW	dBA	W	m³/h		
<b><math>U_N = 500\text{ V}</math> (Bereich 380-500 V). Leistungsangaben gelten für Nennspannung 500 V.</b>											
4,9	6,5	2,2	4,5	2,2	3,4	1,5	62	120	35	ACS800-01-0004-5	R2
6,2	8,2	3	5,6	3	4,2	2,2	62	140	35	ACS800-01-0005-5	R2
8,1	10,8	4	7,7	4	5,6	3	62	160	35	ACS800-01-0006-5	R2
10,5	13,8	5,5	10	5,5	7,5	4	62	200	35	ACS800-01-0009-5	R2
13,2	17,6	7,5	12	7,5	9,2	5,5	62	250	35	ACS800-01-0011-5	R2
19	24	11	18	11	13	7,5	62	340	69	ACS800-01-0016-5	R3
25	32	15	23	15	18	11	62	440	69	ACS800-01-0020-5	R3
34	46	18,5	31	18,5	23	15	62	530	69	ACS800-01-0025-5	R3
42	62	22	39	22	32	18,5	62	610	103	ACS800-01-0030-5	R4
48	72	30	44	30	36	22	62	810	103	ACS800-01-0040-5	R4
65	86	37	61	37	50	30	65	990	250	ACS800-01-0050-5	R5
79	112	45	75	45	60	37	65	1190	250	ACS800-01-0060-5	R5
96	138	55	88	55	69	45	65	1440	250	ACS800-01-0070-5	R5
124	164	75	115	75	88	55	65	1940	405	ACS800-01-0100-5	R6
157	202	90	145	90	113	75	65	2310	405	ACS800-01-0120-5	R6
180	282	110	163	110	141	90	65	2810	405	ACS800-01-0140-5	R6
<b><math>U_N = 690\text{ V}</math> (Bereich 525-690 V). Leistungsangaben gelten für Nennspannung 690 V.</b>											
13	14	11	11,5	7,5	8,5	5,5	62	300	103	ACS800-01-0011-7	R4
17	19	15	15	11	11	7,5	62	340	103	ACS800-01-0016-7	R4
22	28	18,5	20	15	15	11	62	440	103	ACS800-01-0020-7	R4
25	38	22	23	18,5	19	15	62	530	103	ACS800-01-0025-7	R4
33	44	30	30	22	22	18,5	62	610	103	ACS800-01-0030-7	R4
36	54	30	34	30	27	22	62	690	103	ACS800-01-0040-7	R4
51	68	45	46	37	34	30	65	840	250	ACS800-01-0050-7	R5
57	84	55	52	45	42	37	65	1010	250	ACS800-01-0060-7	R5
79	104	75	73	55	54	45	65	1220	405	ACS800-01-0070-7	R6
93	124	90	86	75	62	55	65	1650	405	ACS800-01-0100-7	R6
113	172	110	108	90	86	75	65	1960	405	ACS800-01-0120-7	R6

### Gehäuse

#### Schutzart:

IP21 (Standard)  
IP55 (optional)

#### Lackierung:

NCS 1502-Y (RAL 90021/PMS 420C)

Baugröße	IP21					IP55			
	H1	H2	B1	Tiefe	Gewicht	H1	B1	Tiefe	Gewicht
	mm	mm	mm	mm	kg	mm	mm	mm	kg
R2	405	370 <sup>A)</sup>	165	226	9	528	263	241	16
R3	471	420 <sup>A)</sup>	173	265	14	528	263	273	18
R4	607	490 <sup>A)</sup>	240	274	26	774	377	278	33
R5	739	602 <sup>A)</sup>	265	286	34	775	377	308	51
R6	880	700 <sup>A)</sup>	300	399	67	923	420	420	77

H1 = Höhe mit Kabelanschlusskasten  
H2 = Höhe ohne Kabelanschlusskasten  
B1 = Breite der Standardeinheit

<sup>A)</sup> Bei ACS800-01 ohne Kabelanschlusskasten werden die Anforderungen von IP21 nicht erfüllt.

#### Nenndaten:

$I_{cont,max}$ : Dauernennstrom ohne Überlastbetrieb bei 40°C.

$I_{max}$ : Maximaler Ausgangsstrom. Beim Start für 10 s möglich, sonst so lange es die Temperatur des Frequenzumrichters erlaubt.  
Hinweis: Die max. Motorwellenleistung beträgt 150%  $P_{hd}$ .

#### Typische Kenndaten:

##### Kein Überlastbetrieb

$P_{cont,max}$ : Typische Motorleistung ohne Überlastbetrieb

##### Leichter Überlastbetrieb

$I_N$ : zulässiger Dauerstrom überlastbar mit 110%  $I_N$  für 1 Min alle 5 Min bei 40°C.

$P_N$ : Typische Motorleistung bei leichtem Überlastbetrieb.

##### Überlastbetrieb

$I_{hd}$ : zulässiger Dauerstrom überlastbar mit 150%  $I_{hd}$  für 1 Min alle 5 Min bei 40°C.

$P_{hd}$ : Typische Motorleistung bei Überlastbetrieb.

Die Stromkennwerte sind unabhängig von der Netzspannung innerhalb eines Spannungsbereichs gleich.

Die Nenndaten gelten für 40°C Umgebungstemperatur.  
Bei höheren Temperaturen (bis 50°C) beträgt die Leistungsminderung 1% / 1°C.

Angaben zur Auswahl und Daten der Sinusfilter erhalten Sie auf Anfrage von ABB.

# Rückspeisefähige Frequenzumrichter für die Wandmontage, ACS800-11, bis 110 kW



## Rückspeisefähige Frequenzumrichter für die Wandmontage

Der ACS800-11 ist ein Frequenzumrichter für die Wandmontage, der mit einer aktiven Einspeiseeinheit ausgestattet ist. Er bietet die volle Leistung eines rückspeisefähigen Frequenzumrichters in einem kompakten Gehäuse. Der Frequenzumrichter hat eine Vielzahl eingebauter Merkmale und Optionen. Die Nennleistung beginnt bei 5,5 kW (Überlastbetrieb) und reicht bis 110 kW (Dauerbetrieb). Er ist in Schutzart IP21 lieferbar.

## Komplette und vollintegrierte Einheit

Der rückspeisefähige ACS800-11 ist eine komplette vollintegrierte Einheit für die Wandmontage in einem kompakten Gehäuse. Alle Funktionen eines rückspeisefähigen Frequenzumrichters, wie ein aktive Einspeiseeinheit, LCL-Netzfilter und Ladeschaltung sind in das Gehäuse integriert. Dadurch wird Installationszeit und Platz gespart und es werden Installationsfehler vermieden, da die Prüfung des Frequenzumrichters als Kompletgerät werkseitig erfolgt.

## Energieeinsparungen

Der rückspeisefähige Frequenzumrichter bietet ein signifikantes Energieeinsparungspotenzial gegenüber anderen Bremsmethoden, wie z.B. mechanischem Bremsen und Widerstandsbremung, da die Bremsenergie in das Netz zurück gespeist wird. Externe Bremswiderstände sind nicht erforderlich, was zu einer einfacheren Installation und bedeutend weniger Abwärme führt.

## Umfangreiche Standardausführung

- Wandmontage
- Schutzart IP21
- Eingebauter LCL-Netzfilter
- Eingebaute aktive Einspeiseeinheit
- Lange Lebensdauer von Lüftern und Kondensatoren
- Zahlreiche programmierbare E/As mit galvanisch getrennten Eingängen
- Drei Steckplätze für E/A- und Feldbuserweiterungen
- Alphanumerische, mehrsprachige Steuertafel mit Inbetriebnahme-Assistent
- Große, für unterschiedliche Kabelquerschnitte geeignete Leistungsanschlüsse

## Zahlreiche Optionen

### Integrierbare Optionen:

- EMV-Filter für die Erste Umgebung, eingeschränkte Erhältlichkeit gemäß EN 61800-3 (Kategorie C2)
- EMV-Filter für die Zweite Umgebung, allgemeine Erhältlichkeit gemäß EN 61800-3 (Kategorie C3)
- Analoge und digitale E/A-Erweiterungsmodule
- Feldbusadapter
- Impulsgeberschnittstellenmodul
- Verhinderung des unerwarteten Anlaufs
- Motion Control und weitere Anwendungsprogramme

### Externe Optionen:

- Ausgangsfilter
- Ethernet-Modul





# Kenndaten und Abmessungen

## ACS800-11



Nenn- daten		Kein Über- lastbetrieb	Leichter Überlastbetrieb		Überlastbetrieb		Ge- räs- sch- pegel dBA	Verlust- leistung W	Luft- strom m³/h	Typ	Bau- größe
$I_{cont,max}$ A	$I_{max}$ A	$P_{cont,max}$ kW	$I_N$ A	$P_N$ kW	$I_{hd}$ A	$P_{hd}$ kW					
<b><math>U_N = 230\text{ V}</math> (Bereich 208-240 V). Die Leistungsangaben gelten für Nennspannung 230 V.</b>											
34	52	7,5	32	7,5	26	5,5	70	505	350	ACS800-11-0011-2	R5
47	68	11	45	11	38	7,5	70	694	350	ACS800-11-0016-2	R5
59	90	15	56	15	45	11	70	910	350	ACS800-11-0020-2	R5
75	118	22	69	18,5	59	15	70	1099	350	ACS800-11-0025-2	R5
88	137	22	83	22	72	18,5	70	1315	350	ACS800-11-0030-2	R5
120	168	37	114	30	84	22	73	1585	405	ACS800-11-0040-2	R6
150	234	45	143	45	117	30	73	2125	405	ACS800-11-0050-2	R6
169	264	45	157	45	132	37	73	2530	405	ACS800-11-0060-2	R6
<b><math>U_N = 400\text{ V}</math> (Bereich 380-415 V). Die Leistungsangaben gelten für Nennspannung 400 V.</b>											
34	52	15	32	15	26	11	70	550	350	ACS800-11-0016-3	R5
38	61	18,5	36	18,5	34	15	70	655	350	ACS800-11-0020-3	R5
47	68	22	45	22	38	18,5	70	760	350	ACS800-11-0025-3	R5
59	90	30	56	30	45	22	70	1000	350	ACS800-11-0030-3	R5
72	118	37	69	37	59	30	70	1210	350	ACS800-11-0040-3	R5
86	137	45	83	45	65	30	70	1450	350	ACS800-11-0050-3	R5
120	168	55	114	55	88	45	73	1750	405	ACS800-11-0060-3	R6
150	234	75	143	75	117	55	73	2350	405	ACS800-11-0070-3	R6
165	264	90	157	75	132	75	73	2800	405	ACS800-11-0100-3	R6
<b><math>U_N = 500\text{ V}</math> (Bereich 380-500 V). Die Leistungsangaben gelten für Nennspannung 500 V.</b>											
31	52	18,5	29	18,5	25	15	70	655	350	ACS800-11-0020-5	R5
36	61	22	34	22	30	18,5	70	760	350	ACS800-11-0025-5	R5
47	68	30	45	30	37	22	70	1000	350	ACS800-11-0030-5	R5
58	90	37	55	37	47	30	70	1210	350	ACS800-11-0040-5	R5
70	118	45	67	45	57	37	70	1450	350	ACS800-11-0050-5	R5
82	130	55	78	45	62 <sup>1)</sup>	37	70	1750	350	ACS800-11-0060-5	R5
120	168	75	114	75	88	55	73	2350	405	ACS800-11-0070-5	R6
139	234	90	132	90	114	75	73	2800	405	ACS800-11-0100-5	R6
156	264	110	148 <sup>2)</sup>	90	125	75	73	3400	405	ACS800-11-0120-5	R6
<b><math>U_N = 690\text{ V}</math> (Bereich 525-690 V). Die Leistungsangaben gelten für Nennspannung 690 V.</b>											
57 <sup>3)</sup>	86	55	54	45	43	37	76	1750	405	ACS800-11-0060-7	R6
79	120	75	75	55	60	55	76	2350	405	ACS800-11-0070-7	R6
93 <sup>4)</sup>	142	90	88	75	71	55	76	2800	405	ACS800-11-0100-7	R6

### Hinweis:

- <sup>1)</sup> 65 A ist zulässig bei 460 V.
- <sup>2)</sup> 156 A ist zulässig bei 460 V.
- <sup>3)</sup> 62 A ist zulässig bei 575 V.
- <sup>4)</sup> 99 A ist zulässig bei 575 V.

### Nenn- daten:

$I_{cont,max}$ : Dauernennstrom ohne Überlastbetrieb bei 40°C.

$I_{max}$ : Maximaler Ausgangsstrom. Beim Start für 10 s möglich, sonst so lange es die Temperatur des Frequenzumrichters erlaubt.

Hinweis: Die max. Motorwellenleistung beträgt 150%  $P_{hd}$ .

### Typische Kenn- daten:

#### Kein Überlastbetrieb

$P_{cont,max}$ : Typische Motorleistung ohne Überlastbetrieb

#### Leichter Überlastbetrieb

$I_N$ : zulässiger Dauerstrom überlastbar mit 110%  $I_N$  für 1 Min alle 5 Min bei 40°C.

$P_N$ : Typische Motorleistung bei leichtem Überlastbetrieb.

#### Überlastbetrieb

$I_{hd}$ : zulässiger Dauerstrom überlastbar mit 150%  $I_{hd}$  für 1 Min alle 5 Min bei 40°C.

$P_{hd}$ : Typische Motorleistung bei Überlastbetrieb.

Die Stromkennwerte sind unabhängig von der Netzspannung innerhalb eines Spannungsbereichs gleich.

Die Nenn-  
daten gelten für 40°C Umgebungstemperatur.

Bei höheren Temperaturen (bis 50°C) beträgt die Leistungsminderung 1% / 1°C.

Angaben zu Auswahl und Daten der Sinusfilter erhalten Sie auf Anfrage von ABB.

**Gehäuse**

**Schutzart:**  
IP21 (Standard)

**Lackierung:**  
NCS 1502-Y (RAL 90021/PMS 420C)

Bau- größe	IP21			
	Höhe mm	Breite mm	Tiefe mm	Gew. kg
R5	816	265	390	62
R6	970	300	440	100

# Low Harmonic Drive, Frequenzumrichter für die Wandmontage, ACS800-31, bis 110 kW



## Einfache Lösung mit geringen Netz-Oberschwingungen

Die Energieversorger und die Anlagenbetreiber sind zunehmend über die Auswirkungen von Netz-Oberschwingungen besorgt. Oberschwingungen können empfindliche Geräte in der gleichen Umgebung stören oder sogar beschädigen. Zusätzlich verursachen sie auch Verluste im Stromnetz. Die Grenzwerte für Oberschwingungen werden deshalb strenger, und es besteht eine wachsende Nachfrage nach Lösungen mit geringen Oberschwingungen.

Die Low Harmonic Drive von ABB bieten eine einfache, in den Frequenzumrichter integrierte Lösung. Damit werden ohne zusätzliche Filter oder komplizierte Mehrwicklungs-Transformatoren Oberschwingungsprobleme mit dem Frequenzumrichter gelöst.

## Kompakte Lösung

Der ACS800-31 ist ein Frequenzumrichter für die Wandmontage mit geringen Oberschwingungen in einem kompletten Paket. In den Frequenzumrichter sind eine aktive Einspeiseeinheit und Low Harmonic-Filter integriert. Dadurch entstehen weniger Verkabelungs- und Installationsaufwand vor Ort. Dieses kompakte Umrichterpaket erfüllt die strengsten Oberschwingungsnormen ohne zusätzliche Filter. Durch die aktive Einspeiseeinheit arbeitet der Frequenzumrichter mit Leistungsfaktor 1.

Der Leistungsbereich des ACS800-31 beginnt bei 5,5 kW im Überlastbetrieb und reicht bis 110 kW im Dauerlastbetrieb. Er hat die Schutzart IP21. Gemäß der ACS800 Serie stehen viele integrierbare Optionen zur Verfügung, wie EMV-Filter und Erweiterungsmodule für zusätzliche E/As.

## Umfangreiche Standardausführung

- Wandmontage
- Schutzart IP21
- Integrierte aktive Einspeiseeinheit
- Integrierte Low-Harmonic-Filter
- Lüfter und Kondensatoren mit langer Lebensdauer
- Viele programmierbare E/As mit potenzialgetrennten Eingängen
- Drei integrierte E/A- und Feldbus-Erweiterungssteckplätze
- Alphanumerische, mehrsprachige Steuertafel mit Inbetriebnahme-Assistent
- Große Leistungskabelanschlüsse, die für viele unterschiedliche Kabelgrößen geeignet sind.

## Zahlreiche Optionen

### Einbauoptionen:

- EMV-Filter für die erste Umgebung, eingeschränkte Erhältlichkeit nach EN 61800-3 (Kategorie C2)
- EMV-Filter für die zweite Umgebung, allgemeine Erhältlichkeit nach EN 61800-3 (Kategorie C3)
- Analoge und digitale E/A-Erweiterungsmodule
- Feldbusmodule
- Impulsgeber-Schnittstellenmodul

### Externe Optionen:

- Ausgangsfilter
- Brems-Chopper und -Widerstand
- Ethernet-Modul







# Kenndaten und Abmessungen

## ACS800-31

ACS800 - 31 - XXXX - 2357 + XXXX

Nenn-daten		Kein Überlastbetrieb	Leichter Überlastbetrieb		Überlastbetrieb		Geräuschpegel dBA	Verlustleistung W	Luftstrom m³/h	Typ	Baugröße
$I_{cont,max}$ A	$I_{max}$ A	$P_{cont,max}$ kW	$I_N$ A	$P_N$ kW	$I_{hd}$ A	$P_{hd}$ kW					
<b><math>U_N = 230</math> V (Bereich 208-240 V). Die Leistungsangaben gelten bei Nennspannung 230 V.</b>											
34	52	7,5	32	7,5	26	5,5	70	505	350	ACS800-31-0011-2	R5
47	68	11	45	11	38	7,5	70	694	350	ACS800-31-0016-2	R5
59	90	15	56	15	45	11	70	910	350	ACS800-31-0020-2	R5
75	118	22	69	18,5	59	15	70	1099	350	ACS800-31-0025-2	R5
88	137	22	83	22	72	18,5	70	1315	350	ACS800-31-0030-2	R5
120	168	37	114	30	84	22	73	1585	405	ACS800-31-0040-2	R6
150	234	45	143	45	117	30	73	2125	405	ACS800-31-0050-2	R6
169	264	45	157	45	132	37	73	2530	405	ACS800-31-0060-2	R6
<b><math>U_N = 400</math> V (Bereich 380-415 V). Die Leistungsangaben gelten bei Nennspannung 400 V.</b>											
34	52	15	32	15	26	11	70	550	350	ACS800-31-0016-3	R5
38	61	18,5	36	18,5	34	15	70	655	350	ACS800-31-0020-3	R5
47	68	22	45	22	38	18,5	70	760	350	ACS800-31-0025-3	R5
59	90	30	56	30	45	22	70	1000	350	ACS800-31-0030-3	R5
72	118	37	69	37	59	30	70	1210	350	ACS800-31-0040-3	R5
86	137	45	83	45	65	30	70	1450	350	ACS800-31-0050-3	R5
120	168	55	114	55	88	45	73	1750	405	ACS800-31-0060-3	R6
150	234	75	143	75	117	55	73	2350	405	ACS800-31-0070-3	R6
165	264	90	157	75	132	75	73	2800	405	ACS800-31-0100-3	R6
<b><math>U_N = 500</math> V (Bereich 380-500 V). Die Leistungsangaben gelten bei Nennspannung 500 V.</b>											
31	52	18,5	29	18,5	25	15	70	655	350	ACS800-31-0020-5	R5
36	61	22	34	22	30	18,5	70	760	350	ACS800-31-0025-5	R5
47	68	30	45	30	37	22	70	1000	350	ACS800-31-0030-5	R5
58	90	37	55	37	47	30	70	1210	350	ACS800-31-0040-5	R5
70	118	45	67	45	57	37	70	1450	350	ACS800-31-0050-5	R5
82	130	55	78	45	62 <sup>1)</sup>	37	70	1750	350	ACS800-31-0060-5	R5
120	168	75	114	75	88	55	73	2350	405	ACS800-31-0070-5	R6
139	234	90	132	90	114	75	73	2800	405	ACS800-31-0100-5	R6
156	264	110	148 <sup>2)</sup>	90	125	75	73	3400	405	ACS800-31-0120-5	R6
<b><math>U_N = 690</math> V (Bereich 525-690 V). Die Leistungsangaben gelten bei Nennspannung 690 V.</b>											
57 <sup>3)</sup>	86	55	54	45	43	37	76	1750	405	ACS800-31-0060-7	R6
79	120	75	75	55	60	55	76	2350	405	ACS800-31-0070-7	R6
93 <sup>4)</sup>	142	90	88	75	71	55	76	2800	405	ACS800-31-0100-7	R6

### Hinweis:

- <sup>1)</sup> 65 A ist zulässig bei 460 V.
- <sup>2)</sup> 156 A ist zulässig bei 460 V.
- <sup>3)</sup> 62 A ist zulässig bei 575 V.
- <sup>4)</sup> 99 A ist zulässig bei 575 V.

### Nenn-daten:

$I_{cont,max}$ : Dauernennstrom ohne Überlastbetrieb bei 40°C.

$I_{max}$ : Maximaler Ausgangsstrom. Beim Start für 10 s möglich, sonst so lange es die Temperatur des Frequenzumrichters erlaubt.

Hinweis: Die max. Motorwellenleistung beträgt 150%  $P_{hd}$ .

### Typische Kenn-daten:

#### Kein Überlastbetrieb

$P_{cont,max}$ : Typische Motorleistung ohne Überlastbetrieb

#### Leichter Überlastbetrieb

$I_N$ : zulässiger Dauerstrom überlastbar mit 110%  $I_N$  für 1 Min alle 5 Min bei 40°C.

$P_N$ : Typische Motorleistung bei leichtem Überlastbetrieb.

#### Überlastbetrieb

$I_{hd}$ : zulässiger Dauerstrom überlastbar mit 150%  $I_{hd}$  für 1 Min alle 5 Min bei 40°C.

$P_{hd}$ : Typische Motorleistung bei Überlastbetrieb.

Die Stromkennwerte sind unabhängig von der Netzspannung innerhalb eines Spannungsbereichs gleich.

Die Nenn-daten gelten für 40°C Umgebungstemperatur.

Bei höheren Temperaturen (bis 50°C) beträgt die Leistungsminderung 1% / 1°C.

Angaben zu Auswahl und Daten der Sinusfilter erhalten Sie auf Anfrage von ABB.

### Gehäuse

#### Schutzart:

IP21 (Standard)

#### Lackierung:

NCS 1502-Y (RAL 90021/PMS 420C)

Baugröße	IP21			
	Höhe mm	Breite mm	Tiefe mm	Gewicht kg
R5	816	265	390	62
R6	970	300	440	100

# Freistehende Frequenzumrichter

## ACS800-02, bis 560 kW



### Kompakter und kompletter Frequenzumrichter

Der ACS800-02 Single Drive ist in der einzigartigen, extrem kompakten Bauweise in Buchform und einem innovativen, freistehenden Gehäuse ausgeführt. Die Nennleistung beginnt bei 45 kW (Überlastbetrieb) und reicht bis 560 kW (Dauerbelastung). Er ist in Schutzart IP21 lieferbar.

### Flexible Montagemöglichkeiten

Der ACS800-02 Frequenzumrichter ist überaus kompakt ohne Einschränkung der Benutzerfreundlichkeit. Bei der Montage in Buchbauweise ist sogar eine Montage nebeneinander möglich. Neben der Montage in Buchbauweise bietet der ACS800-02 noch die Montagemöglichkeit in Flachbauweise (quer), wenn eine geringe Tiefe von Vorteil ist.

### Alles integriert

Der ACS800-02 besitzt eine Vielzahl integrierter Merkmale und Optionen. Zur Grundausstattung gehören eine Drossel zur Oberschwingungsfilterung und dem Schutz des Frequenzumrichters, zahlreiche, flexible E/As, eine benutzerfreundliche Steuertafel mit Inbetriebnahme-Assistent und ein geräuscharmer Lüfter mit langer Lebensdauer.

Zu den integrierbaren Optionen gehören EMV-Filter, Brems-Chopper, Gleichtaktfilter für den Motorschutz und Erweiterungsmodule für zusätzliche E/As, für den Feldbus- und Impulsgeberanschluss. Eine Modulerweiterung für zusätzliche Komponenten ist zur weiteren Erhöhung der Vielseitigkeit des Frequenzumrichters verfügbar.



### Umfangreiche Standardausführung

- Freistehend
- Schutzart IP21
- Sehr schmale Ausführung in Buchbauweise
- Standardmäßig zwei Montagerichtungen, optimale Einbaumöglichkeit bei geringer Tiefe
- Drossel zur Oberschwingungsfilterung eingebaut
- Schutz des Eingangsgleichrichters
- Lüfter und Kondensatoren mit langer Lebensdauer
- Umfangreiche, programmierbare E/As mit potenzialgetrennten Eingängen
- Drei Steckplätze für E/A-Erweiterungen und Feldbusadapter im Gehäuse
- Alphanumerische, mehrsprachige Steuertafel mit Inbetriebnahme-Assistent
- Große Leistungsanschlüsse für eine Vielzahl unterschiedlicher Kabelgrößen

### Zahlreiche Optionen

#### Einbauoptionen:

- Brems-Chopper
- EMV-Filter für die Erste Umgebung, eingeschränkte Erhältlichkeit nach EN 61800-3 (Kategorie C2)
- EMV-Filter für die Zweite Umgebung, allgemeine Erhältlichkeit nach EN 61800-3 (Kategorie C3)
- Analoge und digitale E/A-Erweiterungsmodule
- Feldbusadapter
- Impulsgeberschnittstellenmodul
- Gleichtaktfilter für Motorschutz

#### Mit Modulerweiterung lieferbare Optionen:

- Sicherungslasttrennschalter
- Netzschütz mit Not-Aus-Taster
- Ein oder zwei Thermistorrelais
- Drei Pt100-Relais
- Kabeleingang und -abgang oben
- Zusätzlicher E/A-Klemmenblock

#### Beispiele externer Optionen:

- Bremswiderstand
- Ausgangsfilter
- Ethernet-Modul



# Kenndaten und Abmessungen

## ACS800-02



Nenndaten		Kein Überlastbetrieb	Leichter Überlastbetrieb		Überlastbetrieb		Geräuschpegel	Verlustleistung	Luftstrom	Typ	Baugröße
$I_{cont. max}$	$I_{max}$	$P_{cont. max}$	$I_N$	$P_N$	$I_{hd}$	$P_{hd}$					
A	A	kW	A	kW	A	kW	dBA	W	m³/h		
<b><math>U_N = 230 V</math> (Bereich 208-240 V). Leistungsangaben gelten für Nennspannung 230 V.</b>											
214	326	55	211	55	170	45	71	2900	540	ACS800-02-0080-2	R7
253	404	75	248	75	202	55	71	3450	540	ACS800-02-0100-2	R7
295	432	90	290	90	240 <sup>1)</sup>	55	71	4050	540	ACS800-02-0120-2	R7
405	588	110	396	110	316	90	72	5300	1220	ACS800-02-0140-2	R8
447	588	132	440	132	340	90	72	6100	1220	ACS800-02-0170-2	R8
528	588	160	516	160	370	110	72	6700	1220	ACS800-02-0210-2	R8
613	840	160	598	160	480	132	72	7600	1220	ACS800-02-0230-2	R8
693	1017	200	679	200	590 <sup>2)</sup>	160	72	7850	1220	ACS800-02-0260-2	R8
720	1017	200	704	200	635 <sup>3)</sup>	200	72	8300	1220	ACS800-02-0300-2	R8
<b><math>U_N = 400 V</math> (Bereich 380-415 V). Leistungsangaben gelten für Nennspannung 400 V.</b>											
206	326	110	202	110	163	90	71	3000	540	ACS800-02-0140-3	R7
248	404	132	243	132	202	110	71	3650	540	ACS800-02-0170-3	R7
289	432	160	284	160	240 <sup>4)</sup>	132	71	4300	540	ACS800-02-0210-3	R7
445	588	200	440	200	340	160	72	6600	1220	ACS800-02-0260-3	R8
521	588	250	516	250	370	200	72	7150	1220	ACS800-02-0320-3	R8
602	840	315	590	315	477	250	72	8100	1220	ACS800-02-0400-3	R8
693	1017	355	679	355	590 <sup>2)</sup>	315	72	8650	1220	ACS800-02-0440-3	R8
720	1017	400	704	400	635 <sup>3)</sup>	355	72	9100	1220	ACS800-02-0490-3	R8
<b><math>U_N = 500 V</math> (Bereich 380-500 V). Leistungsangaben gelten für Nennspannung 500 V.</b>											
196	326	132	192	132	162	110	71	3000	540	ACS800-02-0170-5	R7
245	384	160	240	160	192	132	71	3800	540	ACS800-02-0210-5	R7
289	432	200	284	200	224	160	71	4500	540	ACS800-02-0260-5	R7
440	588	250	435	250	340	200	72	6850	1220	ACS800-02-0320-5	R8
515	588	315	510	315	370	250	72	7800	1220	ACS800-02-0400-5	R8
550	840	355	545	355	490	315	72	7600	1220	ACS800-02-0440-5	R8
602	840	400	590	400	515 <sup>2)</sup>	355	72	8100	1220	ACS800-02-0490-5	R8
684	1017	450	670	450	590 <sup>2)</sup>	400	72	9100	1220	ACS800-02-0550-5	R8
718	1017	500	704	500	632 <sup>3)</sup>	450	72	9700	1220	ACS800-02-0610-5	R8
<b><math>U_N = 690 V</math> (Bereich 525-690 V). Leistungsangaben gelten für Nennspannung 690 V.</b>											
134	190	132	125	110	95	90	71	2800	540	ACS800-02-0140-7	R7
166	263	160	155	132	131	110	71	3550	540	ACS800-02-0170-7	R7
166/203 <sup>5)</sup>	294	160	165/195 <sup>5)</sup>	160	147	132	71	4250	540	ACS800-02-0210-7	R7
175/230 <sup>5)</sup>	326	160/200 <sup>5)</sup>	175/212 <sup>5)</sup>	160/200 <sup>5)</sup>	163	160	71	4800	540	ACS800-02-0260-7	R7
315	433	315	290	250	216	200	72	6150	1220	ACS800-02-0320-7	R8
353	548	355	344	315	274	250	72	6650	1220	ACS800-02-0400-7	R8
396	656	400	387	355	328	315	72	7400	1220	ACS800-02-0440-7	R8
445	775	450	426	400	387	355	72	8450	1220	ACS800-02-0490-7	R8
488	853	500	482	450	426	400	72	8300	1220	ACS800-02-0550-7	R8
560	964	560	537	500	482	450	72	9750	1220	ACS800-02-0610-7	R8

### Gehäuse

**Schutzart:**  
IP21 (Standard)  
**Lackierung:**  
NCS 1502-Y (RAL 90021/PMS 420C)

Baugröße	IP21					
	Höhe mm	Breite 1 mm	Breite 2 mm	Tiefe mm	Gewicht kg	Gewicht mit Modulerweiterung *) kg
R7	1507	250 <sup>A)</sup>	602	524 <sup>A) B)</sup>	110	234
R8	2024	347 <sup>A)</sup>	793	622 <sup>A) B)</sup>	240	450

Breite 1 = Breite des Grundgeräts  
Breite 2 = Breite mit Modulerweiterung

<sup>A)</sup> Die Abmessungen gelten für Montage in Buchbauweise. Bei Montage in Flachbauweise sind die Werte für Breite und Tiefe zu tauschen.

<sup>B)</sup> Mit Modulerweiterung Tiefenangabe plus 25 mm wegen des Griffs des Sicherungslasttrennschalters.

<sup>1)</sup> Die Gewichtsangaben gelten für die Grundkonfiguration mit Sicherungslasttrennschalter, jedoch ohne Netzschütz und weitere Optionen.

#### Nenndaten:

$I_{cont. max}$ : Dauernennstrom ohne Überlastbarkeit bei 40°C.

$I_{max}$ : Maximaler Ausgangsstrom. Für 10 s beim Start möglich, sonst so lange es die Temperatur des Frequenzumrichters erlaubt.  
Hinweis: Die max. Motorwellenleistung beträgt 150%  $P_{hd}$ .

#### Typische Kenndaten:

#### Kein Überlastbetrieb

$P_{cont. max}$ : Typische Motorleistung ohne Überlastbetrieb.

#### Leichter Überlastbetrieb

$I_N$ : zulässiger Dauerstrom überlastbar mit 110%  $I_N$  für 1 Min alle 5 Min bei 40°C.  
 $P_N$ : Typische Motorleistung bei leichtem Überlastbetrieb.

#### Überlastbetrieb

$I_{hd}$ : zulässiger Dauerstrom überlastbar mit 150%  $I_{hd}$  für 1 Min alle 5 Min bei 40°C.  
 $P_{hd}$ : Typische Motorleistung bei Überlastbetrieb.

Die Stromkennwerte sind unabhängig von der Netzspannung innerhalb eines Spannungsbereichs gleich.

Die Nenndaten gelten für 40°C Umgebungstemperatur.

Bei höheren Temperaturen (bis 50°C) beträgt die Leistungsminderung 1% / 1°C.

#### Hinweise:

- 50% Überlastbarkeit bei  $T_{umg} < 35^\circ C$ . Bei  $T_{umg} = 40^\circ C$  beträgt die max Überlastbarkeit 45%.
- 50% Überlastbarkeit bei  $T_{umg} < 30^\circ C$ . Bei  $T_{umg} = 40^\circ C$  beträgt die max Überlastbarkeit 40%.
- 50% Überlastbarkeit bei  $T_{umg} < 20^\circ C$ . Bei  $T_{umg} = 40^\circ C$  beträgt die max Überlastbarkeit 30%.
- 50% Überlastbarkeit bei  $T_{umg} < 25^\circ C$ . Bei  $T_{umg} = 40^\circ C$  beträgt die max Überlastbarkeit 37%.
- Höherer Wert bei einer Ausgangsfrequenz über 41 Hz möglich.

# Frequenzumrichter-Schrankgeräte

ACS800-07, bis 2800 kW



## Kundenspezifische Lösungen

Die Frequenzumrichter-Schrankgeräte ACS800-07 bestehen aus einem robusten Schaltschrank, der für den rauen Industrieinsatz ausgelegt ist.

Der ACS800-07 bietet eine Vielzahl standardisierter Konfigurationsmöglichkeiten zur Anpassung an die verschiedenen Applikationsanforderungen, wie Netzschutz, Verhinderung eines unerwarteten Anlaufs des Motors oder Motorschutzmöglichkeiten mit ATEX-Zulassung.

Falls Ihre Applikation noch weitere Anforderungen stellt, kann der Planungsservice von ABB das Standardprodukt ergänzen, wie beispielsweise mit einem Zusatzschrank für kundenspezifische Geräte, um eine optimale Lösung zu schaffen.

## Intelligentes Modulkonzept

Die Frequenzumrichter bis 560 kW bestehen aus einem kompakten Einzelmodul, das den Gleichrichter und Wechselrichter beinhaltet.

Größere Frequenzumrichter bestehen aus mehreren parallel geschalteten Gleichrichter- und Wechselrichtermodulen, die für eine einfache Wartung und Redundanzbetrieb mit Kontaktapparaten ausgestattet sind. Bei Ausfall eines Moduls kann der Frequenzumrichter nach Abschaltung des gestörten Moduls mit reduzierter Leistung weiterarbeiten.

Gleichrichtermodule größerer Frequenzumrichter sind für 6- oder 12-Puls-Betrieb ausgelegt.

## Umfangreiches Spektrum an Merkmalen

Der ACS800-07 verfügt über zahlreiche integrierte Merkmale und Optionen. Zu den typischen Optionen gehören erweiterte E/As und Felddbusoptionen, Netzschutz, EMV-, Gleichtakt- und du/dt-Filter (Spannungsanstieg), die in den Standardschrank eingebaut werden können.

## Umfangreiche Standardausführung

- Kompakte Abmessungen
- Schutzart IP21
- Eingebaute Drossel für Oberschwingungsfilterung
- du/dt-Filter (bei Baugrößen nxR8i)

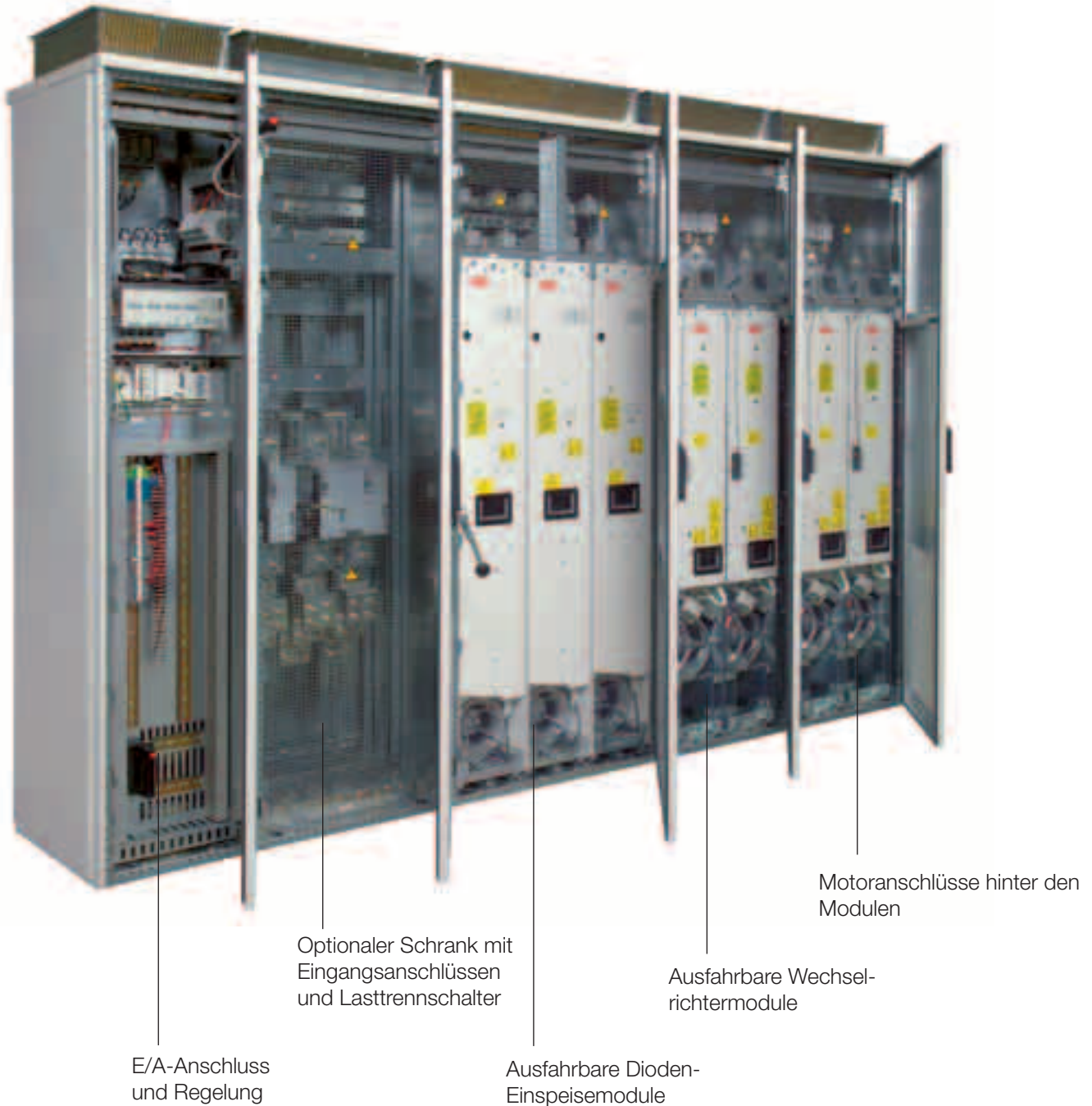
- Gleichtaktfilter für den Motorschutz (bei Baugrößen nxR8i)
- Sicherungslasttrennschalter (bei Baugrößen R6-R8)
- Lasttrennschalter (bei Baugrößen nxR8i)
- Umfangreiche, programmierbare E/As
- Eingänge galvanisch getrennt
- 6- oder 12-Puls-Betrieb (bei Baugrößen nxR8i)
- Lüfter und Kondensatoren mit langer Lebensdauer
- Steckplatz für E/A-Erweiterungen und Felddbusanschluss im Gehäuse
- Alphanumerische, mehrsprachige Steuertafel mit Inbetriebnahme-Assistent
- EMV-Filter für die Zweite Umgebung, allgemeine Erhältlichkeit nach EN 61800-3 (bei Baugrößen nxR8i) (Kategorie C3)

## Zahlreiche Optionen

- Analoge und digitale E/A-Erweiterungsmodule
- Motorschutz mit ATEX -Zulassung
- Brems-Chopper und -Widerstand
- Schrankheizung
- Gleichtaktfilter für Motorschutz (bei Baugrößen R7-R8)
- Zusätzlicher E/A-Klemmenblock
- du/dt-Filter (bei Baugrößen R6-R8)
- Erdschlussüberwachung für ungeerdete Netze
- EMV-Filter für die Erste Umgebung, eingeschränkte Erhältlichkeit nach EN 61800-3 (Kategorie C2)
- EMV-Filter für die Zweite Umgebung, allgemeine Erhältlichkeit nach EN 61800-3 (bei Baugrößen R6-R8) (Kategorie C3)
- Felddbusadapter
- Schutzarten IP22, IP42, IP54 oder IP54R
- Netzschutz mit Not-Aus-Taster
- Netzsicherungen mit Lasttrennschalter und Netzanschluss-Schrank (bei Baugrößen nxR8i)
- Ausführung für Marineanwendungen
- Abgang für Motorlüfter
- Impulsgeberschnittstellenmodul
- Verhinderung des unerwarteten Anlaufs des Motors
- Kabeleingang und -abgang oben
- Ein oder zwei Thermistorrelais
- Drei, fünf oder acht Pt100-Relais

Zusätzlich sind individuelle, von der Applikationsplanung von ABB entwickelte Optionen möglich.

# Frequenzumrichter-Schrankgeräte



## Beispiel: Frequenzumrichter ACS800-07-3190-7, 2600 kW

Die Diodeneinspeise- und Wechselrichtermodule der Frequenzumrichter in den Baugrößen nxD4 + nxR8i sind für eine schnelle und einfache Wartung mit Rollen ausgestattet.

# Kenndaten und Abmessungen

## ACS800-07



ACS800 - 07 - XXXX - 3 5 + XXXX

Nenndaten		Kein Überlastbetrieb	Leichter Überlastbetrieb		Überlastbetrieb		Geräuschpegel	Verlustleistung	Luftstrom	Typ	Baugröße
I <sub>cont. max</sub>	I <sub>max</sub>	P <sub>cont. max</sub>	I <sub>N</sub>	P <sub>N</sub>	I <sub>hd</sub>	P <sub>hd</sub>					
A	A	kW	A	kW	A	kW	dBA	kW	m³/h		
<b>U<sub>N</sub> = 400 V (Bereich 380-415 V). Leistungsangaben gelten für Nennspannung 400 V.</b>											
141	164	75	132	55	97	45	63	1.44	405	ACS800-07-0070-3	R6
166	202	90	155	75	115	55	63	1.94	405	ACS800-07-0100-3	R6
202	282	110	184	90	141	75	63	2.31	405	ACS800-07-0120-3	R6
206	326	110	202	110	163	90	71	3.00	540	ACS800-07-0140-3	R7
248	404	132	243	132	202	110	71	3.65	540	ACS800-07-0170-3	R7
289	432	160	284	160	240 <sup>1)</sup>	132	71	4.30	540	ACS800-07-0210-3	R7
445	588	200	440	200	340	160	72	6.60	1220	ACS800-07-0260-3	R8
521	588	250	516	250	370	200	72	7.15	1220	ACS800-07-0320-3	R8
602	840	315	590	315	477	250	72	8.10	1220	ACS800-07-0400-3	R8
693	1017	355	679	355	590 <sup>2)</sup>	315	72	8.65	1220	ACS800-07-0440-3	R8
720	1017	400	704	400	635 <sup>3)</sup>	355	72	9.00	1220	ACS800-07-0490-3	R8
879	1315	500	844	500	657	400	73	13.0	3120	ACS800-07-0610-3	1xD4 + 2xR8i
1111	1521	630	1067	630	831	450	74	17.2	3840	ACS800-07-0770-3	2xD4 + 2xR8i
1255	1877	710	1205	710	939	500	74	18.5	3840	ACS800-07-0870-3	2xD4 + 2xR8i
1452	1988	800	1394	800	1086	630	74	23.9	3840	ACS800-07-1030-3	2xD4 + 2xR8i
1770	2648	1000	1699	1000	1324	710	75	27.5	5040	ACS800-07-1230-3	2xD4 + 3xR8i
2156	2951	1200	2070	1200	1613	900	76	35.4	5760	ACS800-07-1540-3	3xD4 + 3xR8i
2663	3894	1450	2556	1450	1992	1120	76	42.7	6960	ACS800-07-1850-3	3xD4 + 4xR8i
<b>U<sub>N</sub> = 500 V (Bereich 380-500 V). Leistungsangaben gelten für Nennspannung 500 V.</b>											
124	164	75	115	75	88	55	63	1.94	405	ACS800-07-0100-5	R6
157	202	90	145	90	113	75	63	2.31	405	ACS800-07-0120-5	R6
180	282	110	163	110	141	90	63	2.81	405	ACS800-07-0140-5	R6
196	326	132	192	132	162	110	71	3.00	540	ACS800-07-0170-5	R7
245	384	160	240	160	192	132	71	3.80	540	ACS800-07-0210-5	R7
289	432	200	284	200	224	160	71	4.50	540	ACS800-07-0260-5	R7
440	588	250	435	250	340	200	72	6.85	1220	ACS800-07-0320-5	R8
515	588	315	510	315	370	250	72	7.80	1220	ACS800-07-0400-5	R8
550	840	355	545	355	490	315	72	7.60	1220	ACS800-07-0440-5	R8
602	840	400	590	400	515 <sup>2)</sup>	355	72	8.10	1220	ACS800-07-0490-5	R8
684	1017	450	670	450	590 <sup>2)</sup>	400	72	9.10	1220	ACS800-07-0550-5	R8
718	1017	500	704	500	632 <sup>3)</sup>	450	72	9.70	1220	ACS800-07-0610-5	R8
883	1321	630	848	630	660	500	73	14.0	3120	ACS800-07-0760-5	1xD4 + 2xR8i
1050	1524	710	1008	710	785	560	74	17.2	3840	ACS800-07-0910-5	2xD4 + 2xR8i
1258	1882	900	1208	900	941	630	74	19.9	3840	ACS800-07-1090-5	2xD4 + 2xR8i
1372	1991	1000	1317	1000	1026	710	74	23.8	3840	ACS800-07-1210-5	2xD4 + 2xR8i
1775	2655	1250	1704	1200	1328	900	75	29.4	5040	ACS800-07-1540-5	2xD4 + 3xR8i
2037	2956	1450	1956	1400	1524	1120	76	35.0	5760	ACS800-07-1820-5	3xD4 + 3xR8i
2670	3901	1900	2563	1850	1997	1400	76	45.4	6960	ACS800-07-2310-5	3xD4 + 4xR8i

# Kenndaten und Abmessungen

## ACS800-07



ACS800 - 07 - XXXX - 7 + XXXX

Nenndaten		Kein Überlastbetrieb	Leichter Überlastbetrieb		Überlastbetrieb		Geräuschpegel	Verlustleistung	Luftstrom	Typ	Baugröße
$I_{cont.max}$	$I_{max}$	$P_{cont.max}$	$I_N$	$P_N$	$I_{hd}$	$P_{hd}$					
A	A	kW	A	kW	A	kW	dBA	kW	m <sup>3</sup> /h		
<b>U<sub>N</sub> = 690 V (Bereich 525-690 V). Leistungsangaben gelten für Nennspannung 690 V.</b>											
79	104	75	73	55	54	45	63	1.22	405	ACS800-07-0070-7	R6
93	124	90	86	75	62	55	63	1.65	405	ACS800-07-0100-7	R6
113	172	110	108	90	86	75	65	1.96	405	ACS800-07-0120-7	R6
134	190	132	125	110	95	90	71	2.80	540	ACS800-07-0140-7	R7
166	263	160	155	132	131	110	71	3.55	540	ACS800-07-0170-7	R7
166/203 <sup>4)</sup>	294	160	165/195 <sup>4)</sup>	160	147	132	71	4.25	540	ACS800-07-0210-7	R7
175/230 <sup>4)</sup>	326	160/200 <sup>4)</sup>	175/212 <sup>4)</sup>	160/200 <sup>4)</sup>	163	160	71	4.80	540	ACS800-07-0260-7	R7
315	433	315	290	250	216	200	72	6.15	1220	ACS800-07-0320-7	R8
353	548	355	344	315	274	250	72	6.65	1220	ACS800-07-0400-7	R8
396	656	400	387	355	328	315	72	7.40	1220	ACS800-07-0440-7	R8
445	775	450	426	400	387	355	72	8.45	1220	ACS800-07-0490-7	R8
488	853	500	482	450	426	400	72	8.30	1220	ACS800-07-0550-7	R8
560	964	560	537	500	482	450	72	9.75	1220	ACS800-07-0610-7	R8
628	939	630	603	630	470	500	73	13.9	3120	ACS800-07-0750-7	1xD4 + 2xR8i
729	1091	710	700	710	545	560	73	17.1	3120	ACS800-07-0870-7	1xD4 + 2xR8i
885	1324	800	850	800	662	630	73	18.4	3120	ACS800-07-1060-7	1xD4 + 2xR8i
953	1426	900	915	900	713	710	74	20.8	3840	ACS800-07-1160-7	2xD4 + 2xR8i
1258	1882	1200	1208	1200	941	900	75	27.0	5040	ACS800-07-1500-7	2xD4 + 3xR8i
1414	2115	1400	1357	1400	1058	1000	75	32.5	5040	ACS800-07-1740-7	2xD4 + 3xR8i
1774	2654	1700	1703	1700	1327	1250	76	40.1	6240	ACS800-07-2120-7	2xD4 + 4xR8i
1866	2792	1900	1791	1800	1396	1400	76	43.3	6960	ACS800-07-2320-7	3xD4 + 4xR8i
2321	3472	2300	2228	2200	1736	1600	77	51.5	8160	ACS800-07-2900-7	3xD4 + 5xR8i
2665	3987	2600	2558	2500	1993	1900	78	58.0	9360	ACS800-07-3190-7	3xD4 + 6xR8i
2770	4144	2800	2659	2700	2072	2100	78	63.6	10080	ACS800-07-3490-7	4xD4 + 6xR8i

### Gehäuse

#### Schutzart:

IP21 (Standard)  
IP22, IP42, IP54, IP54R (optional)

#### Lackierung:

Lichtgrau RAL 7035 seidenmatt

Baugröße	Breite	6-Puls, Breite mit Schalter u. Sicher.	12-Puls, Breite mit Schalter u. Sicher.	Höhe IP21/22/42	Höhe IP54	Tiefe <sup>D)</sup>	Tiefe mit Abgang oben <sup>D)</sup>	Gewicht	Gewicht mit Schalter u.
Sicherung	mm	mm	mm	mm	mm	mm	mm	kg	kg
R6	-	430 <sup>A)</sup>	-	2130	2315	646	646	-	300
R7	-	830 <sup>B)</sup>	-	2130	2315	646	646	-	400
R8	-	830 <sup>C)</sup>	-	2130	2315	646	646	-	500
1xD4 + 2xR8i	1330	1730	1830	2130	2315	646	776 <sup>E)</sup>	890	1100
2xD4 + 2xR8i	1630	2130	2130	2130	2315	646	776 <sup>E)</sup>	1200	1410
2xD4 + 3xR8i	1830	2330	2330	2130	2315	646	776 <sup>E)</sup>	1350	1560
2xD4 + 4xR8i	2230	2730	2730	2130	2315	646	776 <sup>E)</sup>	1680	1890
3xD4 + 3xR8i	2030	2630	2630	2130	2315	646	776 <sup>E)</sup>	1540	1800
3xD4 + 4xR8i	2430	3030	3030	2130	2315	646	776 <sup>E)</sup>	1870	2130
3xD4 + 5xR8i	2630	3230	3230	2130	2315	646	776 <sup>E)</sup>	2020	2280
3xD4 + 6xR8i	2830	3430	3430	2130	2315	646	776 <sup>E)</sup>	2170	2430
4xD4 + 6xR8i	3230	3830	3830	2130	2315	646	776 <sup>E)</sup>	2520	2940

<sup>A)</sup> 630 mm für die Typen ACS800-07-0120-3 und 0140-5 bei Ausstattung mit du/dt-Filter.

<sup>B)</sup> 1030 mm bei Ausstattung mit einem EMV-Filter für die Erste Umgebung.

<sup>C)</sup> 1230 mm bei Ausstattung mit einem EMV-Filter für die Erste Umgebung.

<sup>D)</sup> Tiefe ohne Griff.

<sup>E)</sup> Tiefe 646 mm mit gemeinsamem Motoranschluss-Schrank.

#### Nenndaten:

$I_{cont.max}$ : Dauernennstrom ohne Überlastbarkeit bei 40°C.

$I_{max}$ : Maximaler Ausgangsstrom. Beim Start für 10 s möglich, sonst so lange es die Temperatur des Frequenzumrichters erlaubt.

Hinweis: Die max. Motorwellenleistung beträgt 150%  $P_{hd}$ .

#### Typische Kenndaten:

##### Kein Überlastbetrieb

$P_{cont.max}$ : Typische Motorleistung ohne Überlastbetrieb.

##### Leichter Überlastbetrieb

$I_N$ : zulässiger Dauerstrom überlastbar mit 110%  $I_N$  für 1 Min alle 5 Min bei 40°C.

$P_N$ : Typische Motorleistung bei leichtem Überlastbetrieb.

##### Überlastbetrieb

$I_{hd}$ : zulässiger Dauerstrom überlastbar mit 150%  $I_{hd}$  für 1 Min alle 5 Min bei 40°C.

$P_{hd}$ : Typische Motorleistung bei Überlastbetrieb.

Die Stromkennwerte sind unabhängig von der Netzspannung innerhalb eines Spannungsbereichs gleich.

Die Nenndaten gelten für 40°C Umgebungstemperatur.

Bei höheren Temperaturen (bis 50°C) beträgt die Leistungsminderung 1% / 1°C.

#### Hinweise:

<sup>1)</sup> 50% Überlastbarkeit bei  $T_{umg} < 25°C$ . Bei  $T_{umg} = 40°C$ , beträgt die max. Überlastbarkeit 37%.

<sup>2)</sup> 50% Überlastbarkeit bei  $T_{umg} < 30°C$ . Bei  $T_{umg} = 40°C$ , beträgt die max. Überlastbarkeit 40%.

<sup>3)</sup> 50% Überlastbarkeit bei  $T_{umg} < 20°C$ . Bei  $T_{umg} = 40°C$ , beträgt die max. Überlastbarkeit 30%.

<sup>4)</sup> Höherer Wert bei einer Ausgangsfrequenz über 41 Hz möglich.

# Rückspeisefähige Frequenzumrichter-Schrankgeräte

ACS800-17, bis 2500 kW



## Rückspeisefähiger Frequenzumrichter

Mit dem ACS800-17 erhalten Sie einen voll rückspeisefähigen Frequenzumrichter in einem einzelnen, kompakten Schaltschrank. Der Frequenzumrichter enthält alles, was für den Rückspeisebetrieb erforderlich ist, einschließlich Netzfilter. Die eingebaute aktive Einspeiseeinheit ermöglicht einen vollen Leistungsfluss im motorischen und generatorischen Betrieb.

## Energieeinsparungen

Verglichen mit anderen Bremsmethoden wie der mechanischen Bremsung oder der Widerstandsbremung kann die Energieeinsparung beim ACS800-17 beachtlich sein. Die Bremsenergie wird in das Netz zurückgespeist und nicht in Wärme umgewandelt, wodurch sich die Schalthaus-Klimatisierung und die Wärmeabfuhr wesentlich vereinfachen. Da beim ACS800-17 keine externe Bremseinrichtung erforderlich ist, ist die Installation einfacher und der Platzbedarf für die Installation geringer.

## Zuverlässiger Betrieb - hohe Dynamik

Der ACS800-17 ist besonders für anspruchsvolle Applikationen geeignet. Die Umschaltung zwischen den Betriebsarten erledigt das extrem schnelle DTC-Regelungsverfahren. Die aktive Einspeiseeinheit kann die Ausgangsspannung erhöhen und so auch dann die volle Motorspannung gewährleisten, wenn die Eingangsspannung unter dem Nennwert liegt.

Die aktive Einspeiseeinheit kombiniert mit der DTC-Regelung kann auch schnelle Netzspannungsschwankungen ausgleichen. Dadurch werden ein netzbedingtes Ansprechen der Sicherungen oder Schäden an den Komponenten vermieden.

## Umfangreiches Spektrum an Merkmalen

Die Auswahl aus vielen standardisierten Konfigurationen bietet die Möglichkeit, den Frequenzumrichter an die Anforderungen verschiedenster Anwendungen anzupassen. Die Frequenzumrichter-Schrankgeräte sind mit einer großen Zahl von Merkmalen und umfangreichem Zubehör als integrierbare Optionen ausgestattet.

## Umfangreiche Standardausführung

- Kompakte Bauform
- Schutzart IP21
- Integrierter LCL-Filter für geringe Netz-Oberschwingungen
- EMV-Filter für die Zweite Umgebung, allgemeine Erhältlichkeit nach EN 61800-3 (Option für Baugröße R6) (Kategorie C3)
- Hauptschalter mit aR-Sicherungen (bei Baugrößen R6-R8i)
- Netzschütz (bei Baugrößen R7i-R8i, Option bei Baugröße R6)
- Ausfahrbarer Leistungsschalter (bei Baugrößen nxR8i)
- Gleichtaktfilter zum Schutz des Motors (bei den Baugrößen R7i bis nxR8i)
- du/dt-Filter (bei Baugrößen nxR8i)
- Lackierte Leiterplatten
- Umfangreiche, programmierbare E/As
- Lüfter und Kondensatoren mit langer Lebensdauer
- Eingänge galvanisch getrennt
- Integrierte Steckplätze für E/A-Erweiterungen und Feldbusanschlüsse
- Alphanumerische, mehrsprachige Steuertafel mit Inbetriebnahme-Assistent

## Zahlreiche Optionen

- Analoge und digitale E/A-Erweiterungsmodule
  - Motorschutz mit ATEX-Zulassung
  - Schrankheizung
  - Zusätzlicher E/A-Klemmenblock
  - du/dt-Filter (bei Baugrößen R6-R8i)
  - Erdschlussüberwachung für erdfreie Netze
  - EMV-Filter für die Erste Umgebung, eingeschränkte Erhältlichkeit nach EN 61800-3 (Kategorie C2)
  - Feldbusadapter
  - Schutzarten IP22, IP42, IP54 oder IP54R
  - Nothalt nach Kategorie 0 oder 1
  - Ausführung für Marineanwendungen
  - Abgang für Motorlüfter
  - Impulsgeberschnittstellenmodul
  - Verhinderung des unerwarteten Anlaufs des Motors
  - Kabeleingang und -abgang oben
  - Ein oder zwei Thermistorrelais
  - Drei, fünf oder acht Pt100-Relais
- Zusätzlich sind individuelle, von der Applikationsplanung von ABB entwickelte Optionen möglich.



# Kenndaten und Abmessungen

## ACS800-17



ACS800 - 17 - XXXX - 3 5 + XXXX

Nenndaten		Kein Überlastbetrieb	Leichter Überlastbetrieb		Überlastbetrieb		Geräuschpegel	Verlustleistung	Luftstrom	Typ	Baugröße
$I_{cont. max}$	$I_{max}$	$P_{cont. max}$	$I_N$	$P_N$	$I_{hd}$	$P_{hd}$					
A	A	kW	A	kW	A	kW	dBA	kW	m <sup>3</sup> /h		
<b>U<sub>N</sub> = 400 V (Bereich 380-415 V). Leistungsangaben gelten für Nennspannung 400 V.</b>											
120	168	55	114	55	88	45	73	1,8	500	ACS800-17-0060-3	R6
150	234	75	142	75	117	55	73	2,4	500	ACS800-17-0070-3	R6
165	264	90	157	75	132	75	73	2,8	500	ACS800-17-0100-3	R6
202	293	110	194	90	151	75	74	6	1300	ACS800-17-0140-3	R7i
250	363	132	240	132	187	90	74	7	1300	ACS800-17-0170-3	R7i
292	400	160	280	160	218	110	75	7	3160	ACS800-17-0210-3	R8i
370	506	200	355	200	277	132	75	9	3160	ACS800-17-0260-3	R8i
469	642	250	450	250	351	200	75	11	3160	ACS800-17-0320-3	R8i
565	773	315	542	315	423	250	75	14	3160	ACS800-17-0390-3	R8i
704	963	400	675	355	526	250	75	19	3160	ACS800-17-0490-3	R8i
919	1258	500	882	500	688	355	77	22	6400	ACS800-17-0640-3	2xR8i
1111	1521	630	1067	630	831	450	77	28	6400	ACS800-17-0770-3	2xR8i
1379	1888	800	1324	710	1031	560	77	36	6400	ACS800-17-0960-3	2xR8i
1535	2102	900	1474	800	1149	630	78	39	10240	ACS800-17-1070-3	3xR8i
1978	2707	1200	1899	1100	1479	800	78	51	10240	ACS800-17-1370-3	3xR8i
2610	3573	1600	2506	1400	1953	1100	79	67	12800	ACS800-17-1810-3	4xR8i
<b>U<sub>N</sub> = 500 V (Bereich 380-500 V). Leistungsangaben gelten für Nennspannung 500 V.</b>											
120	168	75	114	75	88	55	73	2,4	500	ACS800-17-0070-5	R6
139	234	90	132	90	114	75	73	2,8	500	ACS800-17-0100-5	R6
156	264	110	148 <sup>1)</sup>	90	125	75	73	3,4	500	ACS800-17-0120-5	R6
200	291	132	192	132	150	90	74	6	1300	ACS800-17-0170-5	R7i
245	356	160	235 <sup>2)</sup>	160	183	110	74	8	1300	ACS800-17-0210-5	R7i
302	438	200	289 <sup>3)</sup>	200	226	132	75	8	3160	ACS800-17-0260-5	R8i
365	530	250	350 <sup>4)</sup>	250	273	160	75	10	3160	ACS800-17-0320-5	R8i
455	660	315	437	315	340	200	75	12	3160	ACS800-17-0400-5	R8i
525	762	355	504	355	393	250	75	14	3160	ACS800-17-0460-5	R8i
595	863	400	571	400	445	315	75	16	3160	ACS800-17-0510-5	R8i
670	972	500	643	450	501	315	75	19	3160	ACS800-17-0580-5	R8i
892	1294	630	856	630	667	450	77	24	6400	ACS800-17-0780-5	2xR8i
1005	1458	710	965	630	752	500	77	28	6400	ACS800-17-0870-5	2xR8i
1313	1906	900	1261	900	982	710	77	36	6400	ACS800-17-1140-5	2xR8i
1528	2217	1120	1467	1120	1143	800	78	41	10240	ACS800-17-1330-5	3xR8i
1884	2734	1400	1809	1300	1409	1000	78	52	10240	ACS800-17-1640-5	3xR8i
2486	3608	1800	2387	1700	1860	1300	79	68	12800	ACS800-17-2160-5	4xR8i

<sup>1)</sup> 156 A sind zulässig bei 460 V.  
<sup>2)</sup> 240 A sind zulässig bei 460 V.  
<sup>3)</sup> 302 A sind zulässig bei 460 V.  
<sup>4)</sup> 361 A sind zulässig bei 460 V.





# Kenndaten und Abmessungen

## ACS800-17

ACS800 - 17 - XXXX - 7 + XXXX

Nenn-daten		Kein Überlastbetrieb	Leichter Überlastbetrieb		Überlastbetrieb		Geräuschpegel dBA	Verlustleistung kW	Luftstrom m³/h	Typ	Baugröße
$I_{cont,max}$ A	$I_{max}$ A	$P_{cont,max}$ kW	$I_N$ A	$P_N$ kW	$I_{hd}$ A	$P_{hd}$ kW					
<b><math>U_N = 690</math> V (Bereich 525-690 V). Die Leistungsangaben gelten bei Nennspannung 690 V.</b>											
57 <sup>1)</sup>	86	55	54	45	43	37	73	1.8	500	ACS800-17-0060-7	R6
79	120	75	75	55	60	55	73	2.4	500	ACS800-17-0070-7	R6
93 <sup>2)</sup>	142	90	88	75	71	55	73	2.8	500	ACS800-17-0100-7	R6
132	192	110	127	110	99	90	74	7	1300	ACS800-17-0160-7	R7i
150	218	132	144	132	112	90	74	8	1300	ACS800-17-0200-7	R7i
201	301	200	193	160	150	132	75	11	3160	ACS800-17-0260-7	R8i
279	417	250	268	250	209	200	75	12	3160	ACS800-17-0320-7	R8i
335	502	315	322	250	251	200	75	16	3160	ACS800-17-0400-7	R8i
382	571	355	367	355	286	270	75	17	3160	ACS800-17-0440-7	R8i
447	668	450	429	400	334	315	75	18	3160	ACS800-17-0540-7	R8i
659	985	630	632	630	493	450	77	33	6400	ACS800-17-0790-7	2xR8i
729	1091	710	700	710	545	500	77	32	6400	ACS800-17-0870-7	2xR8i
876	1310	900	840	800	655	630	77	36	6400	ACS800-17-1050-7	2xR8i
1112	1663	1120	1067	1120	831	800	78	48	10240	ACS800-17-1330-7	3xR8i
1256	1879	1250	1206	1200	940	900	78	51	10240	ACS800-17-1510-7	3xR8i
1657	2480	1700	1591	1600	1240	1200	79	67	12800	ACS800-17-1980-7	4xR8i
2321	3472	2300	2228	2300	1736	1600	79	94	17920	ACS800-17-2780-7	5xR8i
2460	3680	2500	2362	2400	1840	1800	79	99	19200	ACS800-17-2940-7	6xR8i

### Gehäuse

#### Schutzart:

IP21 (Standard)  
IP22, IP42, IP54, IP54R (Option)

#### Lackierung:

Lichtgrau RAL 7035 seidenmatt

Baugröße	Breite mm	Höhe IP 21/22/42 mm	Höhe IP 54 mm	Tiefe <sup>E)</sup> mm	Tiefe mit Abgang oben <sup>E)</sup> mm	Gewicht kg
R6	430	2130	2315	646	646	250
R7i	630 <sup>A)</sup>	2130	2315	646	646	400
R8i	1230 <sup>B)</sup>	2130	2315	646	646	950
2xR8i	2430 <sup>C)</sup>	2130	2315	646	776 <sup>F)</sup>	2000
3xR8i	3230	2130	2315	646	776 <sup>F)</sup>	3060
4xR8i	3830 <sup>D)</sup>	2130	2315	646	776 <sup>F)</sup>	3600
5xR8i	5130 <sup>D)</sup>	2130	2315	646	776 <sup>F)</sup>	4780
6xR8i	5330 <sup>D)</sup>	2130	2315	646	776 <sup>F)</sup>	4930

Hinweis:

- <sup>1)</sup> 62 A zulässig bei 575 V.
- <sup>2)</sup> 99 A zulässig bei 575 V.

- <sup>A)</sup> 930 mm, wenn mit EMV-Filter für die Erste Umgebung (C2) oder in Marine-Ausführung mit du/dt-Filter ausgestattet
- <sup>B)</sup> 1530 mm, wenn mit EMV-Filter für die Erste Umgebung und gemeinsamem Motoranschluss-Schrank
- <sup>C)</sup> 2730 mm, wenn mit EMV-Filter für die Erste Umgebung ausgestattet (nur Typen 0640-3/0770-3/0780-5/0870-5).
- <sup>D)</sup> Zusätzlich 300 mm mit Kabeleingang oben
- <sup>E)</sup> Tiefe ohne Schaltergriffe
- <sup>F)</sup> Die Tiefe beträgt 646 mm bei gemeinsamem Motoranschluss-Schrank.

#### Nenn-daten:

$I_{cont,max}$ : Dauernennstrom ohne Überlastbarkeit bei 40°C.

$I_{max}$ : Maximaler Ausgangsstrom. Beim Start für 10 s möglich, sonst so lange es die Temperatur des Frequenzumrichters erlaubt.

Hinweis: Die max. Motorwellenleistung beträgt 150%  $P_{hd}$ .

#### Typische Kenn-daten:

##### Kein Überlastbetrieb

$P_{cont,max}$ : Typische Motorleistung ohne Überlastbetrieb.

##### Leichter Überlastbetrieb

$I_N$ : zulässiger Dauerstrom überlastbar mit 110%  $I_N$  für 1 Min alle 5 Min bei 40°C.

$P_N$ : Typische Motorleistung bei leichtem Überlastbetrieb.

##### Überlastbetrieb

$I_{hd}$ : zulässiger Dauerstrom überlastbar mit 150%  $I_{hd}$  für 1 Min alle 5 Min bei 40°C.

$P_{hd}$ : Typische Motorleistung bei Überlastbetrieb.

Die Stromkennwerte sind unabhängig von der Netzspannung innerhalb eines Spannungsbereichs gleich.

Die Nenn-daten gelten für 40°C Umgebungstemperatur.

Bei höheren Temperaturen (bis 50°C) beträgt die Leistungsminderung 1% / 1°C.

Angaben zu Auswahl und Daten der Sinusfilter erhalten Sie auf Anfrage von ABB.

# Low Harmonic Drive, Frequenzumrichter-Schrankgeräte

## ACS800-37, bis 2800 kW



### Einfache Lösung für geringe Netz-Oberschwingungen

Der Low Harmonic Drive bietet eine einfache Lösung, um Oberschwingungsprobleme zu vermeiden. Alle notwendigen Komponenten sind in den Frequenzumrichter integriert, und zusätzliche Filtereinrichtungen oder komplizierte Mehrwicklungs-Transformatoren werden nicht benötigt.

### Erfüllung der strengsten Normen

Der ACS800-37 ist ein Frequenzumrichter-Schrankgerät mit geringen Oberschwingungen. Er ist mit einer integrierten aktiven Einspeiseeinheit und einem Low Harmonic-Filter ausgestattet. Das Ergebnis ist ein außergewöhnlich niedriger Oberschwingungsgehalt, der auch in schwachen Netzen die Anforderungen der Norm IEEE519 übertrifft. Der ACS800-37 bietet eine einfache und kompakte Lösung zur Einhaltung der strengen Normen für die Qualität des Netzes.

### Besser als externe Lösungen

Der ACS800-37 benötigt keinen speziellen Mehrwicklungs-Transformator, kann deshalb einfacher verkabelt werden und benötigt weniger Platz. Das Oberschwingungsverhalten des Low Harmonic Drive ist besser als bei 12- und 18-Puls-Lösungen, und er ist robust gegen Netz-Unsymmetrie und Netz-Spannungseinbrüche. Passive oder aktive externe Filtereinrichtungen sind nicht erforderlich. Dadurch ist der ACS800-37 eine kompakte und einfache Lösung. Ein weiterer Vorteil des ACS800-37 ist der Betrieb mit Leistungsfaktor 1.

### Umfangreiche Leistungsmerkmale

Wie die anderen ACS800 Frequenzumrichter-Schrankgeräte bietet der ACS800-37 viele standardisierte Konfigurationen zur Anpassung an die Anforderungen verschiedenster Applikationen. Er verfügt über zahlreiche integrierte Merkmale und Optionen. Das clevere Modulkonzept ermöglicht eine einfache Wartung und den Redundanzbetrieb im höheren Leistungsbereich.

### Umfangreiche Standardausführung

- Kompakte Bauform
- Schutzart IP21
- Aktive Einspeiseeinheit
- Integrierter Low Harmonic-Filter für geringe Netz-Oberschwingungen
- EMV-Filter für die Zweite Umgebung, allgemeine Erhältlichkeit nach EN 61800-3 (Option bei Baugröße R6) (Kategorie C3)
- Hauptschalter mit aR-Sicherungen (bei Baugrößen R6-R8i)
- Netzschütz (bei Baugrößen R6-R8i)
- Ausfahrbarer Leistungsschalter (bei Baugröße nxR8i)
- du/dt-Filter (Standard bei den Baugrößen nxR8i)
- Gleichtaktfilter zum Schutz des Motors (bei den Baugrößen R7i bis nxR8i)
- Lackierte Leiterplatten
- Umfangreiche, programmierbare E/As
- Lüfter und Kondensatoren mit langer Lebensdauer
- Eingänge galvanisch getrennt
- Integrierte Steckplätze für E/A-Erweiterungen und Feldbusanschlüsse
- Alphanumerische, mehrsprachige Steuertafel mit Inbetriebnahme-Assistent

### Zahlreiche Optionen

- Analoge und digitale E/A-Erweiterungsmodule
  - Motorschutz mit ATEX-Zulassung
  - Bremschopper und Bremswiderstand
  - Schrankheizung
  - Zusätzlicher E/A-Klemmenblock
  - du/dt-Filter (bei Baugrößen R6-R8i)
  - Erdschlussüberwachung für erdfreie Netze
  - EMV-Filter für die Erste Umgebung, eingeschränkte Erhältlichkeit nach EN 61800-3 (Kategorie C2)
  - Feldbusadapter
  - Schutzarten IP22, IP42, IP54 oder IP54R
  - Nothalt nach Kategorie 0 oder 1
  - Ausführung für Marineanwendungen
  - Abgang für Motorlüfter
  - Impulsgeber-Schnittstellenmodul
  - Verhinderung des unerwarteten Anlaufs des Motors
  - Kabeleingang und -abgang oben
  - Ein oder zwei Thermistorrelais
  - Drei, fünf oder acht Pt100-Relais
- Zusätzlich sind individuelle, von der Applikationsplanung von ABB entwickelte Optionen möglich.

# Kenndaten und Abmessungen

## ACS800-37



ACS800 - 37 - XXXX - 3 5 + XXXX

Nenn- daten		Kein Über- lastbetrieb	Leichter Überlastbetrieb		Überlastbetrieb		Ge- räusch pegel dBA	Verlust- leistung kW	Luft- strom m³/h	Typ	Bau- größe
$I_{cont,max}$ A	$I_{max}$ A	$P_{cont,max}$ kW	$I_N$ A	$P_N$ kW	$I_{hd}$ A	$P_{hd}$ kW					
<b><math>U_n = 400\text{ V}</math> (Bereich 380-415 V). Die Leistungsangaben gelten bei Nennspannung 400 V.</b>											
120	168	55	114	55	88	45	73	1.8	500	ACS800-37-0060-3	R6
150	234	75	142	75	117	55	73	2.4	500	ACS800-37-0070-3	R6
165	264	90	157	75	132	75	73	2.8	500	ACS800-37-0100-3	R6
202	293	110	194	90	151	75	74	6	1300	ACS800-37-0140-3	R7i
250	363	132	240	132	187	90	74	7	1300	ACS800-37-0170-3	R7i
292	400	160	280	160	218	110	75	7	3160	ACS800-37-0210-3	R8i
370	506	200	355	200	277	132	75	9	3160	ACS800-37-0260-3	R8i
469	642	250	450	250	351	200	75	11	3160	ACS800-37-0320-3	R8i
565	773	315	542	315	423	250	75	14	3160	ACS800-37-0390-3	R8i
730	1000	400	701	355	546	250	75	20	3160	ACS800-37-0510-3	R8i
919	1258	500	882	500	688	355	77	22	6400	ACS800-37-0640-3	2xR8i
1111	1521	630	1067	630	831	450	77	28	6400	ACS800-37-0770-3	2xR8i
1379	1888	800	1324	710	1031	560	77	36	6400	ACS800-37-0960-3	2xR8i
1535	2102	900	1474	800	1149	630	78	39	10240	ACS800-37-1070-3	3xR8i
2056	2814	1200	1973	1100	1538	800	78	54	10240	ACS800-37-1430-3	3xR8i
2610	3573	1600	2506	1400	1953	1100	79	67	12800	ACS800-37-1810-3	4xR8i
<b><math>U_n = 500\text{ V}</math> (Bereich 380-500 V). Die Leistungsangaben gelten bei Nennspannung 500 V.</b>											
120	168	75	114	75	88	55	73	2.4	500	ACS800-37-0070-5	R6
139	234	90	132	90	114	75	73	2.8	500	ACS800-37-0100-5	R6
156	264	110	148 <sup>1)</sup>	90	125	75	73	3.4	500	ACS800-37-0120-5	R6
200	291	132	192	132	150	90	74	6	1300	ACS800-37-0170-5	R7i
245	355	160	235 <sup>2)</sup>	160	183	110	74	8	1300	ACS800-37-0210-5	R7i
302	438	200	289 <sup>3)</sup>	200	226	132	75	8	3160	ACS800-37-0260-5	R8i
365	530	250	350 <sup>4)</sup>	250	273	160	75	10	3160	ACS800-37-0320-5	R8i
455	660	315	437	315	340	200	75	12	3160	ACS800-37-0400-5	R8i
525	762	355	504	355	393	250	75	14	3160	ACS800-37-0460-5	R8i
595	863	400	571	400	445	315	75	16	3160	ACS800-37-0510-5	R8i
700	1016	500	672	450	524	315	75	20	3160	ACS800-37-0610-5	R8i
892	1294	630	856	630	667	450	77	24	6400	ACS800-37-0780-5	2xR8i
1005	1458	710	965	630	752	500	77	28	6400	ACS800-37-0870-5	2xR8i
1338	1941	900	1284	900	1001	710	77	38	6400	ACS800-37-1160-5	2xR8i
1528	2217	1120	1467	1120	1143	800	78	41	10240	ACS800-37-1330-5	3xR8i
2037	2956	1400	1956	1300	1524	1000	78	58	10240	ACS800-37-1820-5	3xR8i
2529	3670	1800	2428	1700	1892	1300	79	70	12800	ACS800-37-2200-5	4xR8i

<sup>1)</sup> 156 A ist zulässig bei 460 V.  
<sup>2)</sup> 240 A ist zulässig bei 460 V.  
<sup>3)</sup> 302 A ist zulässig bei 460 V.  
<sup>4)</sup> 361 A ist zulässig bei 460 V.



# Kenndaten und Abmessungen

## ACS800-37



ACS800 - 37 - XXXX - 7 + XXXX

Nenn-daten		Kein Überlastbetrieb	Leichter Überlastbetrieb		Überlastbetrieb		Geräuschpegel dBA	Verlustleistung kW	Luftstrom m³/h	Typ	Baugröße
$I_{cont,max}$ A	$I_{max}$ A	$P_{cont,max}$ kW	$I_N$ A	$P_N$ kW	$I_{hd}$ A	$P_{hd}$ kW					
<b><math>U_N = 690</math> V (Bereich 525-690 V). Die Leistungsangaben gelten für Nennspannung 690 V.</b>											
57 <sup>1)</sup>	86	55	54	45	43	37	73	1,8	500	ACS800-37-0060-7	R6
79	120	75	75	55	60	55	73	2,4	500	ACS800-37-0070-7	R6
93 <sup>2)</sup>	142	90	88	75	71	55	73	2,8	500	ACS800-37-0100-7	R6
139	202	132	133	110	104	90	74	7	1300	ACS800-37-0170-7	R7i
162	235	160	156	132	121	110	74	8	1300	ACS800-37-0210-7	R7i
201	301	200	193	160	150	132	75	11	3160	ACS800-37-0260-7	R8i
279	417	250	268	250	209	200	75	12	3160	ACS800-37-0320-7	R8i
335	502	315	322	250	251	200	75	16	3160	ACS800-37-0400-7	R8i
382	571	355	367	355	286	270	75	17	3160	ACS800-37-0440-7	R8i
447	668	450	429	400	334	315	75	18	3160	ACS800-37-0540-7	R8i
659	985	630	632	630	493	450	77	33	6400	ACS800-37-0790-7	2xR8i
729	1091	710	700	710	545	500	77	32	6400	ACS800-37-0870-7	2xR8i
953	1425	900	914	900	713	710	77	39	6400	ACS800-37-1160-7	2xR8i
1112	1663	1120	1067	1120	831	800	78	48	10240	ACS800-37-1330-7	3xR8i
1256	1879	1250	1206	1200	940	900	78	51	10240	ACS800-37-1510-7	3xR8i
1856	2791	1800	1791	1750	1396	1400	79	77	12800	ACS800-37-2320-7	4xR8i
2321	3472	2300	2228	2300	1736	1600	79	94	17920	ACS800-37-2780-7	5xR8i
2665	3987	2700	2559	2600	1999	2000	79	114	19200	ACS800-37-3310-7	6xR8i

### Gehäuse

#### Schutzart:

IP21 (Standard)  
IP22, IP42, IP54, IP54R (Option)

#### Lackierung:

Lichtgrau RAL 7035 seidenmatt

Baugröße	Breite mm	Höhe IP21/22/42 mm	Höhe IP54 mm	Tiefe <sup>E)</sup> mm	Tiefe mit Abgang oben <sup>F)</sup> mm	Gewicht kg
R6	430	2130	2315	646	646	250
R7i	630 <sup>A)</sup>	2130	2315	646	646	400
R8i	1230 <sup>B)</sup>	2130	2315	646	646	950
2xR8i	2430 <sup>C)</sup>	2130	2315	646	776 <sup>F)</sup>	2000
3xR8i	3230	2130	2315	646	776 <sup>F)</sup>	3060
4xR8i	3830 <sup>D)</sup>	2130	2315	646	776 <sup>F)</sup>	3600
5xR8i	5130 <sup>D)</sup>	2130	2315	646	776 <sup>F)</sup>	4780
6xR8i	5330 <sup>D)</sup>	2130	2315	646	776 <sup>F)</sup>	4930

<sup>1)</sup> 62 A ist zulässig bei 575 V.

<sup>2)</sup> 99 A ist zulässig bei 575 V.

### Alternativen zur Reduzierung der Netzüberschwingungen

6-Puls-Gleichrichter	12-Puls-Gleichrichter	18-Puls-Gleichrichter	ACS800-37
Transformator und Verkabelung einfach	Transformator und Verkabelung kompliziert	Transformator und Verkabelung kompliziert	Transformator und Verkabelung einfach
Strom stark verzerrt $I_{thd} > 30\%$	Strom verzerrt $I_{thd} > 12\%$	Gute Wellenform des Stroms $I_{thd} > 6\%$	Beste Wellenform $I_{thd} > 4\%$

<sup>A)</sup> 930 mm, wenn mit EMV-Filter für die Erste Umgebung (C2) oder in Marine-Ausführung mit du/dt-Filter ausgestattet

<sup>B)</sup> 1530 mm, wenn mit EMV-Filter für die Erste Umgebung und gemeinsamem Motoranschluss-Schrank

<sup>C)</sup> 2730 mm, wenn mit EMV-Filter für die Erste Umgebung (nur Typen 0640-3/0770-3/0780-5/0870-5).

<sup>D)</sup> Zusätzlich 300 mm mit Kabeleingang oben.

<sup>E)</sup> Tiefe ohne Schaltergriffe.

<sup>F)</sup> Tiefe beträgt 646 mm bei gemeinsamem Motoranschlusssschrank.

#### Nenn-daten:

$I_{cont,max}$ : Dauernennstrom ohne Überlastbarkeit bei 40°C.

$I_{max}$ : Maximaler Ausgangsstrom. Beim Start für 10 s möglich, sonst so lange es die Temperatur des Frequenzumrichters erlaubt.

Hinweis: Die max. Motorwellenleistung beträgt 150%  $P_{hd}$ .

#### Typische Kenn-daten:

##### Kein Überlastbetrieb

$P_{cont,max}$ : Typische Motorleistung ohne Überlastbetrieb.

##### Leichter Überlastbetrieb

$I_N$ : zulässiger Dauerstrom überlastbar mit 110%  $I_N$  für 1 Min alle 5 Min bei 40°C.

$P_N$ : Typische Motorleistung bei leichtem Überlastbetrieb.

##### Überlastbetrieb

$I_{hd}$ : zulässiger Dauerstrom überlastbar mit 150%  $I_{hd}$  für 1 Min alle 5 Min bei 40°C.

$P_{hd}$ : Typische Motorleistung bei Überlastbetrieb.

Die Stromkennwerte sind unabhängig von der Netzspannung innerhalb eines Spannungsbereichs gleich.

Die Nenn-daten gelten für 40°C Umgebungstemperatur.

Bei höheren Temperaturen (bis 50°C) beträgt die Leistungs-minderung 1% / 1°C.

Angaben zu Auswahl und Daten der Sinusfilter erhalten Sie auf Anfrage von ABB.

# Widerstandsbremmung



## Bremschopper

Die Frequenzumrichter der ACS800 Serie sind optional mit einem eingebauten Bremschopper ausgestattet. Deshalb sind für die Installation zusätzlicher Platz oder zusätzliche Zeit nicht erforderlich. Der Bremschopper gehört bei den Baugrößen R2 und R3, bei 690 V auch R4 zum Standardlieferumfang. Bei den anderen Baugrößen sind Bremschopper als Option lieferbar.

Auch die Chopperregelung ist bei den Geräten der ACS800 Serie integriert. Sie regelt den Bremsvorgang, überwacht den Systemstatus und erkennt Störungen wie Kurzschluss im Bremswiderstand, dem Kabel, Kurzschluss im Bremschopper und Übertemperatur des Bremswiderstands.

## Bremswiderstände

Die Bremswiderstände des Typs SACE/SAFUR sind für alle Frequenzumrichter der ACS800 Serie separat lieferbar. Nicht standardmäßige Widerstände können ebenfalls verwendet werden, vorausgesetzt, dass der spezifizierte Widerstandswert nicht unterschritten wird und das Wärmeabführvermögen des Widerstands für die Antriebsapplikation ausreichend ist.

Bei den ACS800-Einheiten sind keine separaten Sicherungen im Bremskreis erforderlich, wenn folgende Bedingungen erfüllt sind:

- Das Netzkabel des ACS800 ist abgesichert
- Netzkabel/Sicherung sind nicht überdimensioniert

### U<sub>N</sub> = 230 V (Bereich 208-240 V)

ACS800 Typ	Bremschopperleistung dauerhaft P <sub>bront</sub> [kW]	Bremswiderstände			
		Typ	R [Ohm]	E <sub>r</sub> [kJ]	P <sub>ront</sub> [kW]
ACS800-01-0001-2	0,6	SACE08RE44	44	210	1
ACS800-01-0002-2	0,8	SACE08RE44	44	210	1
ACS800-01-0003-2	1,1	SACE08RE44	44	210	1
ACS800-01-0004-2	1,5	SACE08RE44	44	210	1
ACS800-01-0005-2	2,2	SACE15RE22	22	420	2
ACS800-01-0006-2	3	SACE15RE22	22	420	2
ACS800-01-0009-2	4	SACE15RE22	22	420	2
ACS800-01-0011-2	5,5	SACE15RE13	13	435	2
ACS800-01-0016-2	11	SAFUR90F575	8	1800	4,5
ACS800-01-0020-2	17	SAFUR90F575	8	1800	4,5
ACS800-01-0025-2	23	SAFUR80F500	6	2400	6
ACS800-01-0030-2	28	SAFUR125F500	4	3600	9
ACS800-01-0040-2	33	SAFUR125F500	4	3600	9
ACS800-01-0050-2	45	2 x SAFUR125F500	2	7200	18
ACS800-01-0060-2	56	2 x SAFUR125F500	2	7200	18
ACS800-01-0070-2	68	2 x SAFUR125F500	2	7200	18

ACS800 Typ	Bremschopperleistung				Bremswiderstände			
	5 / 60 s P <sub>br5</sub> [kW]	10 / 60 s P <sub>br10</sub> [kW]	30 / 60 s P <sub>br30</sub> [kW]	dauerhaft P <sub>bront</sub> [kW]	Typ	R [Ohm]	E <sub>r</sub> [kJ]	P <sub>ront</sub> [kW]
ACS800-02-0080-2	68	68	68	54	SAFUR 160F380	1,78	3600	9
ACS800-02-0100-2	83	83	83	54	SAFUR 160F380	1,78	3600	9
ACS800-02-0120-2	105	67	60	40	2xSAFUR200F500	1,35	10800	27
ACS800-02-0140-2	135	135	135	84	2xSAFUR160F380	0,89	7200	18
ACS800-02-0170-2	135	135	135	84	2xSAFUR160F380	0,89	7200	18
ACS800-02-0210-2	165	165	165	98	2xSAFUR160F380	0,89	7200	18
ACS800-02-0230-2	165	165	165	113	2xSAFUR160F380	0,89	7200	18
ACS800-02-0260-2	223	170	125	64	4xSAFUR160F380	0,45	14400	36
ACS800-02-0300-2	223	170	125	64	4xSAFUR160F380	0,45	14400	36

### U<sub>N</sub> = 400 V (Bereich 380-415 V)

ACS800 Typ	Bremschopperleistung dauerhaft P <sub>bront</sub> [kW]	Bremswiderstände			
		Typ	R [Ohm]	E <sub>r</sub> [kJ]	P <sub>ront</sub> [kW]
ACS800-01-0003-3	1,1	SACE08RE44	44	210	1
ACS800-01-0004-3	1,5	SACE08RE44	44	210	1
ACS800-01-0005-3	2,2	SACE08RE44	44	210	1
ACS800-01-0006-3	3	SACE08RE44	44	210	1
ACS800-01-0009-3	4	SACE08RE44	44	210	1
ACS800-01-0011-3	5,5	SACE15RE22	22	420	2
ACS800-01-0016-3	7,5	SACE15RE22	22	420	2
ACS800-01-0020-3	11	SACE15RE22	22	420	2
ACS800-01-0025-3	23	SACE15RE13	13	430	2
ACS800-01-0030-3	28	SACE15RE13	13	430	2
ACS800-01-0040-3	33	SAFUR90F575	8	1800	4,5
ACS800-01-0050-3	45	SAFUR90F575	8	1800	4,5
ACS800-01-0060-3	56	SAFUR90F575	8	1800	4,5
ACS800-01/07-0070-3	68	SAFUR80F500	6	2400	6
ACS800-01/07-0100-3	83	SAFUR125F500	4	3600	9
ACS800-01/07-0120-3	113	SAFUR125F500	4	3600	9

ACS800 Typ	Bremschopperleistung				Bremswiderstände			
	5 / 60 s P <sub>br5</sub> [kW]	10 / 60 s P <sub>br10</sub> [kW]	30 / 60 s P <sub>br30</sub> [kW]	dauerhaft P <sub>bront</sub> [kW]	Typ	R [Ohm]	E <sub>r</sub> [kJ]	P <sub>ront</sub> [kW]
ACS800-02/07-0140-3	135	135	100	80	SAFUR200F500	2,70	5400	13,5
ACS800-02/07-0170-3	165	150	100	80	SAFUR200F500	2,70	5400	13,5
ACS800-02/07-0210-3	165	150	100	80	SAFUR200F500	2,70	5400	13,5
ACS800-02/07-0260-3	240	240	240	173	2xSAFUR210F575	1,70	8400	21
ACS800-02/07-0320-3	300	300	300	143	2xSAFUR200F500	1,35	10800	27
ACS800-02/07-0400-3	375	375	273	130	4xSAFUR125F500	1,00	14400	36
ACS800-02/07-0440-3	473	355	237	120	4xSAFUR210F575	0,85	16800	42
ACS800-02/07-0490-3	500	355	237	120	4xSAFUR210F575	0,85	16800	42



# Kenndaten und Abmessungen

## Widerstandsbremung

### U<sub>N</sub> = 500 V (Bereich 380-500 V)

ACS800 Typ	Bremsschopperleistung	Bremswiderstände			
	dauerhaft P <sub>brcont</sub> [kW]	Typ	R [Ohm]	E <sub>r</sub> [kJ]	P <sub>rccont</sub> [kW]
ACS800-01-0004-5	1,5	SACE08RE44	44	210	1
ACS800-01-0005-5	2,2	SACE08RE44	44	210	1
ACS800-01-0006-5	3	SACE08RE44	44	210	1
ACS800-01-0009-5	4	SACE08RE44	44	210	1
ACS800-01-0011-5	5,5	SACE08RE44	44	210	1
ACS800-01-0016-5	7,5	SACE15RE22	22	420	2
ACS800-01-0020-5	11	SACE15RE22	22	420	2
ACS800-01-0025-5	15	SACE15RE22	22	420	2
ACS800-01-0030-5	28	SACE15RE13	13	435	2
ACS800-01-0040-5	33	SACE15RE13	13	435	2
ACS800-01-0050-5	45	SAFUR90F575	8	1800	4,5
ACS800-01-0060-5	56	SAFUR90F575	8	1800	4,5
ACS800-01-0070-5	68	SAFUR90F575	8	1800	4,5
ACS800-01/07-0100-5	83	SAFUR125F500	4	3600	9
ACS800-01/07-0120-5	113	SAFUR125F500	4	3600	9
ACS800-01/07-0140-5	135	SAFUR125F500	4	3600	9

ACS800 Typ	Bremschopperleistung				Bremswiderstände			
	5 / 60 s P <sub>br5</sub> [kW]	10 / 60 s P <sub>br10</sub> [kW]	30 / 60 s P <sub>br30</sub> [kW]	dauerhaft P <sub>brcont</sub> [kW]	Typ	R [Ohm]	E <sub>r</sub> [kJ]	P <sub>rccont</sub> [kW]
ACS800-02/07-0170-5	165	132 <sup>2)</sup>	120	80	SAFUR200F500	2.70	5400	13,5
ACS800-02/07-0210-5	198	132 <sup>2)</sup>	120	80	SAFUR200F500	2.70	5400	13,5
ACS800-02/07-0260-5	198 <sup>1)</sup>	132 <sup>2)</sup>	120	80	SAFUR200F500	2.70	5400	13,5
ACS800-02/07-0320-5	300	300	300	300	2xSAFUR125F500	2.00	7200	18
ACS800-02/07-0400-5	375	375	375	234	2xSAFUR210F575	1.70	8400	21
ACS800-02/07-0440-5	473	473	450	195	2xSAFUR200F500	1.35	10800	27
ACS800-02/07-0490-5	480	480	470	210	2xSAFUR200F500	1.35	10800	27
ACS800-02/07-0550-5	600	400 <sup>4)</sup>	300	170	4xSAFUR125F500	1.00	14400	36
ACS800-02/07-0610-5	600 <sup>3)</sup>	400 <sup>4)</sup>	300	170	4xSAFUR125F500	1.00	14400	36

### U<sub>N</sub> = 690 V (Bereich 525-690 V)

ACS800 Typ	Bremsschopperleistung	Bremswiderstände			
	dauerhaft P <sub>brcont</sub> [kW]	Typ	R [Ohm]	E <sub>r</sub> [kJ]	P <sub>rccont</sub> [kW]
ACS800-01-0011-7	8	SACE08RE44	44	210	1
ACS800-01-0016-7	11	SACE08RE44	44	210	1
ACS800-01-0020-7	16	SACE08RE44	44	210	1
ACS800-01-0025-7	22	SACE08RE44	44	210	2
ACS800-01-0030-7	28	SACE15RE22	22	420	2
ACS800-01-0040-7	22/33 <sup>5)</sup>	SACE15RE22	22	420	2
ACS800-01-0050-7	45	SACE15RE13	13	435	2
ACS800-01-0060-7	56	SACE15RE13	13	435	2
ACS800-01/07-0070-7	68	SAFUR90F575	8	1800	4,5
ACS800-01/07-0100-7	83	SAFUR90F575	8	1800	4,5
ACS800-01/07-0120-7	113	SAFUR80F500	6	1800	4,5

ACS800 Typ	Bremschopperleistung				Bremswiderstände			
	5 / 60 s P <sub>br5</sub> [kW]	10 / 60 s P <sub>br10</sub> [kW]	30 / 60 s P <sub>br30</sub> [kW]	dauerhaft P <sub>brcont</sub> [kW]	Typ	R [Ohm]	E <sub>r</sub> [kJ]	P <sub>rccont</sub> [kW]
ACS800-02/07-0140-7	125 <sup>6)</sup>	110	90	75	SAFUR80F500	6.00	2400	6
ACS800-02/07-0170-7	125 <sup>6)</sup>	110	90	75	SAFUR80F500	6.00	2400	6
ACS800-02/07-0210-7	125 <sup>6)</sup>	110	90	75	SAFUR80F500	6.00	2400	6
ACS800-02/07-0260-7	135 <sup>7)</sup>	120	100	80	SAFUR80F500	6.00	2400	6
ACS800-02/07-0320-7	300	300	300	260	SAFUR200F500	2.70	5400	13,5
ACS800-02/07-0400-7	375	375	375	375	SAFUR200F500	2.70	5400	13,5
ACS800-02/07-0440-7	430	430	430	385	SAFUR200F500	2.70	5400	13,5
ACS800-02/07-0490-7	550	400	315	225	2xSAFUR125F500	2.00	7200	18
ACS800-02/07-0550-7	550	400	315	225	2xSAFUR125F500	2.00	7200	18
ACS800-02/07-0610-7	550	400	315	225	2xSAFUR125F500	2.00	7200	18

### Maße der Bremswiderstände

Bremswiderstand	Höhe mm	Breite mm	Tiefe mm	Gewicht kg
SACE08RE44	365	290	131	6,1
SACE15RE22	365	290	131	6,1
SACE15RE13	365	290	131	6,8
SAFUR80F500	600	300	345	14
SAFUR90F575	600	300	345	12
SAFUR180F460	1320	300	345	32
SAFUR125F500	1320	300	345	25
SAFUR200F500	1320	300	345	30
SAFUR210F575	1320	300	345	27

### Zusätzliche Schrankbreite für ACS800-07 mit Bremswiderständen

Anzahl der Widerstände	mm
1 x SAFUR	400
2 x SAFUR	800
4 x SAFUR	1600



SACE 15 RE 13

Maximale Bremsleistung eines mit Standard-Chopper und Standardwiderstand ausgestatteten ACS800.

- P<sub>br5</sub> = 5 s / 1 min.
- P<sub>br10</sub> = 10 s / 1 min.
- P<sub>br30</sub> = 30 s / 1 min.

Der Frequenzrichter und der Bremschopper halten dieser Bremsleistung einmal pro Minute für die Dauer von 5/10/30 Sekunden stand.

**Hinweis:** Die während einer Zeitspanne von weniger als 400 Sekunden an den Widerstand übertragene Bremsenergie darf E<sub>r</sub> nicht überschreiten. (E<sub>r</sub> ist widerstandsabhängig).

P<sub>brcont</sub> = Dauerleistung des Brems-Choppers. Der Wert bezieht sich auf den Mindestwiderstandswert. Bei einem höheren Widerstandswert kann sich P<sub>brcont</sub> bei manchen ACS800-02/07-Einheiten erhöhen.

R = Widerstandswert für den angegebenen Widerstandstyp. **Hinweis:** Dies ist auch der zulässige Mindestwiderstandswert für den Bremswiderstand.

E<sub>r</sub> = Energieimpuls, dem der Widerstand standhält (400 s Lastzyklus). Diese Energie heizt das Widerstandselement von 40°C auf die maximal zulässige Temperatur auf.

P<sub>rccont</sub> = Dauerverlustleistung (Wärmeableitung) des Widerstands bei korrektem Einbau. Die Energie E<sub>r</sub> wird in 400 Sekunden abgeleitet.

- <sup>1)</sup> 240 kW möglich bei einer Umgebungstemperatur unter 33°C.
- <sup>2)</sup> 160 kW möglich bei einer Umgebungstemperatur unter 33°C.
- <sup>3)</sup> 630 kW möglich bei einer Umgebungstemperatur unter 33°C.
- <sup>4)</sup> 450 kW möglich bei einer Umgebungstemperatur unter 33°C.
- <sup>5)</sup> 135 kW möglich bei einer Umgebungstemperatur unter 33°C.
- <sup>6)</sup> 148 kW möglich bei einer Umgebungstemperatur unter 33°C.
- <sup>7)</sup> 160 kW möglich bei einer Umgebungstemperatur unter 33°C.
- <sup>8)</sup> 22 kW mit 22 Ohm Standardwiderstand, 33 kW mit 32-37 Ohm Widerstand.

Alle Bremswiderstände müssen außerhalb des Frequenzrichtermoduls installiert werden.

Die Bremswiderstände vom Typ SACE sind in ein Metallgehäuse mit Schutzart IP21 eingebaut.

Die Bremswiderstände vom Typ SAFUR sind in einen Metallrahmen mit Schutzart IP00 eingebaut.

# Kenndaten und Abmessungen

## Widerstandsbremung



### Optionen für Bremschopper und Widerstände für den ACS800-07, Baugrößen 2xR8i und 3xR8i.

Typ	Nenndaten					Lastzyklus (1 min / 5 min)		Lastzyklus (10 s / 60 s)		E <sub>r</sub> kJ	Bremschopper- typ	Widerstands- typ	Zusätzliche Breite mm
	P <sub>br,max</sub> kW	R Ohm	I <sub>max</sub> A	I <sub>rms</sub> A	P <sub>cont.</sub> kW	P <sub>br.</sub> kW	I <sub>rms</sub> A	P <sub>br.</sub> kW	I <sub>rms</sub> A				
<b>U<sub>n</sub> = 400 V</b>													
ACS800-07-0610-3+D150	706	2x1,2	1090	298	192	606	936	706	1090	-	2xNBRA659	-	800
ACS800-07-0770-3+D150	706	2x1,2	1090	298	192	606	936	706	1090	-	2xNBRA659	-	800
ACS800-07-0870-3+D150	1058	3x1,2	1635	447	288	909	1404	1059	1635	-	3xNBRA659	-	1200
ACS800-07-1030-3+D150	1058	3x1,2	1635	447	288	909	1404	1059	1635	-	3xNBRA659	-	1200
ACS800-07-0610-3+D150+D151	706	2x1,2	1090	168	108	333	514	575	888	24000	2xNBRA659	2x(2xSAFUR180F460)	2400
ACS800-07-0770-3+D150+D151	706	2x1,2	1090	168	108	333	514	575	888	24000	2xNBRA659	2x(2xSAFUR180F460)	2400
ACS800-07-0870-3+D150+D151	1058	3x1,2	1635	252	162	500	771	862	1332	36000	3xNBRA659	3x(2xSAFUR180F460)	3600
ACS800-07-1030-3+D150+D151	1058	3x1,2	1635	252	162	500	771	862	1332	36000	3xNBRA659	3x(2xSAFUR180F460)	3600
<b>U<sub>n</sub> = 500 V</b>													
ACS800-07-0760-5+D150	806	2x1,43	1142	272	218	634	782	806	996	-	2xNBRA659	-	800
ACS800-07-0910-5+D150	806	2x1,43	1142	272	218	634	782	806	996	-	2xNBRA659	-	800
ACS800-07-1090-5+D150	1208	3x1,43	1713	408	327	951	1173	1209	1494	-	3xNBRA659	-	1200
ACS800-07-1210-5+D150	1208	3x1,43	1713	408	327	951	1173	1209	1494	-	3xNBRA659	-	1200
ACS800-07-0760-5+D150+D151	806	2x1,35	1210	134	108	333	412	575	710	21600	2xNBRA659	2x(2xSAFUR200F500)	2400
ACS800-07-0910-5+D150+D151	806	2x1,35	1210	134	108	333	412	575	710	21600	2xNBRA659	2x(2xSAFUR200F500)	2400
ACS800-07-1090-5+D150+D151	1208	3x1,35	1815	201	162	500	618	862	1065	32400	3xNBRA659	3x(2xSAFUR200F500)	3600
ACS800-07-1210-5+D150+D151	1208	3x1,35	1815	201	162	500	618	862	1065	32400	3xNBRA659	3x(2xSAFUR200F500)	3600
<b>U<sub>n</sub> = 690 V</b>													
ACS800-07-0750-7+D150	807	2x2,72	828	214	238	596	534	808	722	-	2xNBRA669	-	800
ACS800-07-0870-7+D150	807	2x2,72	828	214	238	596	534	808	722	-	2xNBRA669	-	800
ACS800-07-1060-7+D150	1211	3x2,72	1242	321	357	894	801	1212	1083	-	3xNBRA669	-	1200
ACS800-07-1160-7+D150	1211	3x2,72	1242	321	357	894	801	1212	1083	-	3xNBRA669	-	1200
ACS800-07-0750-7+D150+D151	807	2x1,35	1670	194	108	333	298	575	514	21600	2xNBRA669	2x(2xSAFUR200F500)	2400
ACS800-07-0870-7+D150+D151	807	2x1,35	1670	194	108	333	298	575	514	21600	2xNBRA669	2x(2xSAFUR200F500)	2400
ACS800-07-1060-7+D150+D151	1211	3x1,35	2505	291	162	500	447	862	771	32400	3xNBRA669	3x(2xSAFUR200F500)	3600
ACS800-07-1160-7+D150+D151	1211	3x1,35	2505	291	162	500	447	862	771	32400	3xNBRA669	3x(2xSAFUR200F500)	3600

### Optionen für Bremschopper und Widerstände für den ACS800-37, Baugrößen R6-2xR8i.

Typ	Nenndaten					Lastzyklus (1 min / 5 min)		Lastzyklus (10 s / 60 s)		E <sub>r</sub> kJ	Bremschopper- typ	Widerstands- typ	Zusätzliche Breite mm
	P <sub>br,max</sub> kW	R Ohm	I <sub>max</sub> A	I <sub>rms</sub> A	P <sub>cont.</sub> kW	P <sub>br.</sub> kW	I <sub>rms</sub> A	P <sub>br.</sub> kW	I <sub>rms</sub> A				
<b>U<sub>n</sub> = 400 V</b>													
ACS800-37-0060...0170-3+D150	230	1,7	384	109	70	230	355	230	355	-	NBRA658	-	400
ACS800-37-0210...0510-3+D150	353	1,2	545	149	96	303	468	353	545	-	NBRA659	-	400
ACS800-37-0640...0770-3+D150	706	2x1,2	1090	298	192	606	936	706	1090	-	2 x NBRA659	-	800
ACS800-37-0960-3+D150	1058	3x1,2	1635	447	288	909	1404	1059	1635	-	3 x NBRA659	-	1200
ACS800-37-0060...0170-3+D150+D151	230	1,7	384	65	42	130	200	224	346	8400	NBRA658	2 x SAFUR210F575	1200
ACS800-37-0210...0510-3+D150+D151	353	1,2	545	84	54	287	444	287	444	12000	NBRA659	2 x SAFUR180F460	1200
ACS800-37-0640...0770-3+D150+D151	706	2x1,2	1090	168	108	333	514	575	888	24000	2 x NBRA659	2 x (2 x SAFUR180F460)	2400
ACS800-37-0960-3+D150+D151	1058	3x1,2	1635	252	162	500	771	862	1332	36000	3 x NBRA659	3 x (2 x SAFUR180F460)	3600
<b>U<sub>n</sub>=500 V</b>													
ACS800-37-0070...0210-5+D150	268	2,15	380	101	81	268	331	268	331	-	NBRA658	-	400
ACS800-37-0260...0610-5+D150	403	1,43	571	136	109	317	391	403	498	-	NBRA659	-	400
ACS800-37-0780...0870-5+D150	806	2x1,43	1142	272	218	634	782	806	996	-	2 x NBRA659	-	800
ACS800-37-1160-5+D150	1208	3x1,43	1713	408	327	951	1173	1209	1494	-	3 x NBRA659	-	1200
ACS800-37-0070...0210-5+D150+D151	268	2	408	45	36	111	137	192	237	7200	NBRA658	2 x SAFUR125F500	1200
ACS800-37-0260...0610-5+D150+D151	403	1,35	605	67	54	167	206	287	355	10800	NBRA659	2 x SAFUR200F500	1200
ACS800-37-0780...0870-5+D150+D151	806	2x1,35	1210	134	108	333	412	575	710	21600	2 x NBRA659	2 x (2 x SAFUR200F500)	2400
ACS800-37-1160+D150+D151	1208	3x1,35	1815	201	162	500	618	862	1065	32400	3 x NBRA659	3 x (2 x SAFUR200F500)	3600
<b>U<sub>n</sub>=690 V</b>													
ACS800-37-0170...0540-7+D150	404	2,72	414	107	119	298	267	404	361	-	NBRA669	-	400
ACS800-37-0790...0870-7+D150	807	2x2,72	828	214	238	596	534	808	722	-	2 x NBRA669	-	800
ACS800-37-1160-7+D150	1211	3x2,72	1242	321	357	894	801	1212	1083	-	3 x NBRA669	-	1200
ACS800-37-0170...0540-7+D150	404	1,35	835	97	54	167	149	287	257	10800	NBRA669	2 x SAFUR200F500	1200
ACS800-37-0790...0870-7+D150	807	2x1,35	1670	194	108	333	298	575	514	21600	2 x NBRA669	2 x (2 x SAFUR200F500)	2400
ACS800-37-1160-7+D150	1211	3x1,35	2505	291	162	500	447	862	771	32400	3 x NBRA669	3 x (2 x SAFUR200F500)	3600

Bremschopper und Widerstände für größere Typen sind als kundenspezifische Option lieferbar. Die Bremsleistung kann durch den Frequenzumrichter begrenzt werden.

P<sub>br,max</sub> = maximale kurzzeitige Bremsleistung.

R = empfohlener Bremswiderstand.

Auch Nennwiderstand des entsprechenden Widerstands Typ SAFUR.

I<sub>max</sub> = maximaler Spitzenstrom während des Bremsvorgangs

Der Strom wird mit dem empfohlenen Widerstand erreicht.

P<sub>cont.</sub> = maximale Dauerbremsleistung.

E<sub>r</sub> = Nennbremsenergie ohne zusätzliche Kühlung.

P<sub>br.</sub> = Bremsleistung während des entsprechenden Lastzyklusses:

1 min/5 min = 1 Minute bremsen mit Leistung P<sub>br.</sub> und 4 Minuten ohne Last.

10 s / 60 s = 10 Sekunden bremsen mit Last P<sub>br.</sub> und 50 Sekunden ohne Last.

I<sub>rms</sub> = entsprechender Effektivstrom pro Bremschopper während eines

Lastzyklusses.





## Erste Umgebung / Zweite Umgebung

### Erste Umgebung

Zur Ersten Umgebung zählen Wohngebäude. Dazu gehören auch Einrichtungen, die direkt, ohne Zwischentransformator an das Niederspannungsnetz zur Versorgung von Wohngebäuden angeschlossen sind.

### Zweite Umgebung

Zur Zweiten Umgebung gehören alle anderen Einrichtungen, die nicht direkt an das Niederspannungsnetz zur Versorgung von Wohngebäuden angeschlossen sind.

## EMV - Elektromagnetische Verträglichkeit und ACS800

Die Fähigkeit, dass elektrische/elektronische Einrichtungen in einer elektromagnetischen Umgebung störungsfrei arbeiten, nennt sich Immunität.

### EMV-Normen

EN 61800-3/A11 (2000), Produktnorm	EN 61800-3 (2004), Produktnorm	EN 55011, Produktnorm für industrielle, wissenschaftliche und medizinische (ISM) Geräte	EN 61000-6-4, allgemeine Emissionsnorm für industrielle Umgebungen	EN 61080-6-3, allgemeine Emissionsnorm für Wohn-, Gewerbe- und Leichtindustrie-Umgebungen
Erste Umgebung, allgemeine Erhältlichkeit	Kategorie C1	Gruppe 1	Nicht anwendbar	Anwendbar
Erste Umgebung, eingeschr. Erhältlichkeit	Kategorie C2	Gruppe 1	Anwendbar	Nicht anwendbar
Zweite Umgebung, allgemeine Erhältlichkeit	Kategorie C3	Gruppe 2	Nicht anwendbar	Nicht anwendbar
Zweite Umgebung, eingeschr. Erhältlichkeit	Kategorie C4	Nicht anwendbar	Nicht anwendbar	Nicht anwendbar

Der ACS800 ist für eine ausreichende Störfestigkeit ausgelegt. Gleichmaßen darf er auch andere Einrichtungen nicht stören oder andere Geräte oder Systeme in seiner Nähe nicht durch Störemissionen beeinträchtigen. Der Frequenzumrichter ACS800 kann mit einem eingebauten EMV-Filter zur Reduzierung hochfrequenter Störemissionen ausgestattet werden.

Sämtliche, die CE-Kennzeichnung betreffenden Erklärungen finden Sie auf den Internetseiten unter [www.abb.com/motors&drives](http://www.abb.com/motors&drives).

## EMV-Normen

Die EMV-Produktnorm [EN 61800-3 + Ergänzung A11 (2000)] enthält die innerhalb der EU geltenden Anforderungen an elektrische Antriebe. Die neue Ausgabe der Norm EN 61800-3 (2004) tritt ab 01.10. 2007 in Kraft und kann ab sofort angewendet werden. In manchen Fällen können auch andere Normen gelten. Die Emissionsgrenzwerte sind anhand der Tabelle „EMV-Normen“ vergleichbar.

**Auswahl eines EMV-Filters** Die EMV-Filter sind in der folgenden Tabelle aufgeführt.

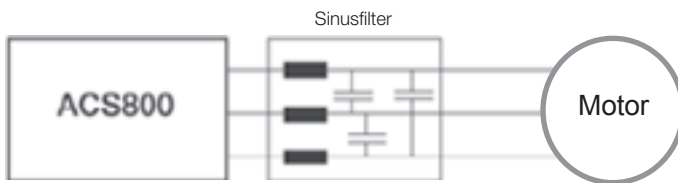
Typ	Spannung	Baugrößen	Erste Umgebung, eingeschränkte Erhältlichkeit, C2, geerdete Netze (TN)	Zweite Umgebung, C3, geerdete Netze (TN)	Zweite Umgebung, C3, erdfreie Netze (IT)
ACS800-01	400-500	R2-R6	+E202	+E200	- *)
	690	R2-R6	-	+E200	- *)
ACS800-11	400-500	R5-R6	+E202	+E200	- *)
ACS800-31	400-500	R5-R6	+E202	+E200	- *)
ACS800-02	400-500	R7-R8	+E202	+E210	+E210
	690	R7-R8	-	+E210	+E210
ACS800-07	400-500	R6	+E202	+E200	- *)
		R7-R8	+E202	+E210	+E210
		nxR8i	+E202 (bis 1000A)	Standard	Standard
	690	R6	-	+E200	- *)
		R7-R8	-	+E210	+E210
nxR8i	-	Standard	Standard		
ACS800-17	400-500	R6	+E202	+E200	- *)
		R7i-nxR8i	+E202 (bis 1000 A)	Standard	Standard
	690	R7i-nxR8i	-	Standard	Standard
ACS800-37	400-500	R6	+E202	+E200	- *)
		R7i-nxR8i	+E202 (bis 1000 A)	Standard	Standard
		R7i-nxR8i	-	Standard	Standard

\*) Diese Frequenzumrichter sind Geräte der Kategorie C4 und benötigen für die Installation einen EMV-Plan.



## Sinusfilter-Lösungen von ABB

Die ACS800 Frequenzumrichter können auf der Ausgangsseite mit einem Sinusfilter ausgestattet werden und verfügen über herausragende Merkmale des ABB Industrial Drive in der Standardausführung. Das LC-Filter unterdrückt die hochfrequenten Komponenten in der Ausgangsspannung.



Dadurch ist die Wellenform der Ausgangsspannung nahezu sinusförmig, ohne hohe Spannungsspitzen, die die Motorisolation belasten.

Die Sinusfilter sind in Schutzart IP00 für den gesamten Leistungsbereich erhältlich. Für die Frequenzumrichter ACS800-01 sind auch Filter mit Schutzart IP23 lieferbar. Die mit Sinusfiltern ausgestatteten ACS800-07 Frequenzumrichter sind komplette Einheiten im Schaltschrank.

Die Sinusfilter-Lösung von ABB kann in einer Vielzahl von Applikationen eingesetzt werden:

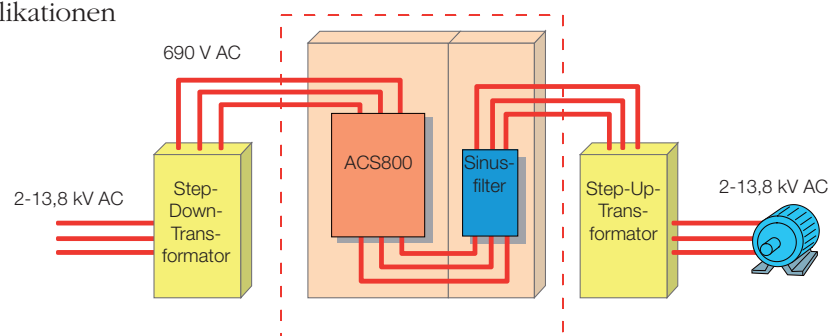
- Der Motor hat keine ausreichende Isolation für den Betrieb mit Frequenzumrichter
- Hohe Gesamtlänge der Motorkabel, es sind z.B. mehrere Motoren parallel geschaltet
- Step-up-Applikationen z.B. ein Mittelspannungsmotor muss angetrieben werden (siehe Diagramm unten)
- Step-down-Applikationen
- Es gibt branchenspezifische Anforderungen für die Spitzenspannung und die Spannungsanstiegszeit
- Das Motorgeräusch muss gedämpft werden
- Maximale Sicherheit und Zuverlässigkeit sind gefordert, z.B. bei Ex-Applikationen

- Tauchpumpen mit langem Motorkabel, z.B. in der Ölindustrie

## Hauptmerkmale

- Optimierte LC-Ausführung, bei der die Schaltfrequenz, der Spannungsabfall und die Filtereigenschaften berücksichtigt werden
- Bewährte Technik - ABB hat seit vielen Jahren Erfahrung mit Sinusfilterlösungen
- Kostengünstige Lösung
- Einfache Einstellung für Sinusfilterbetrieb über Parameter

Merkmal	Vorteil	Hinweis
Sinusförmige Ausgangsspannung	Keine zusätzliche Belastung der Motorisolation: nicht für Frequenzumrichter geeignete Motoren können verwendet werden. Die Zuverlässigkeit und die Lebensdauer des Motors werden erheblich verbessert.	
	Durch Transformatoren am Ausgang des Frequenzumrichters ist eine Anpassung an die erforderliche Motorspannung möglich.	Der Spannungsabfall im Motorkabel und Sinusfilter kann mit einem Transformator kompensiert werden, es gibt keine Beschränkung der Motorkabellänge.
	Standard-Verteilungstransformatoren können bei Step-up-Lösungen verwendet werden.	Ein hohes Startmoment wird mit einer speziellen Transformatorauslegung möglich.
	Geringeres Motorgeräusch.	Normalerweise ist der Motorlüfter bei Sinusfilterlösungen die stärkste Geräuschquelle.
AP-Programmierung, moderne IR-Kompensation und Flussregelung	Die Auswirkungen von Lastwechseln auf die Motorspannung können kompensiert werden, d.h. der Motor läuft immer mit der optimalen Spannung.	Bei Sinusfilterbetrieb wird die Skalarregelung aktiviert.



# Kenndaten und Abmessungen

## Sinusfilter für Frequenzumrichter

### ACS800-01 und ACS800-02



$I_{cont,max}$ A	$P_{cont,max}$ kW	Geräusch dBA	Verlustleistung W	Luftstrom m <sup>3</sup> /h	Frequenzumrichter- typ	Filter- typ	Schutzart Filter	Filter- höhe mm	Filter- breite mm	Filter- tiefe mm	Filter- gewicht kg
<b>U<sub>N</sub> = 400 V (Bereich 380-415 V). Leistungsangaben gelten für Nennspannung 400 V.</b>											
8,5	3	67	180	35 <sup>1)</sup>	ACS800-01-0005-3	NSIN 0006-5	IP00/IP23	160/234	155/230	120/170	6/9
19	7,5	68	350	69 <sup>1)</sup>	ACS800-01-0011-3	NSIN 0016-5	IP00/IP23	280/460	240/470	190/270	15/26
25	11	68	450	69 <sup>1)</sup>	ACS800-01-0016-3	NSIN 0020-5	IP00/IP23	280/460	240/470	200/270	19/30
33	15	68	560	69 <sup>1)</sup>	ACS800-01-0020-3	NSIN 0025-5	IP00/IP23	280/460	240/470	210/270	21/32
44	22	69	630	103 <sup>1)</sup>	ACS800-01-0025-3	NSIN 0030-5	IP00/IP23	280/460	240/470	220/270	26/37
54	26	69	730	103 <sup>1)</sup>	ACS800-01-0030-3	NSIN 0040-5	IP00/IP23	315/460	300/470	228/270	34/45
72	35	73	950	250 <sup>1)</sup>	ACS800-01-0040-3	NSIN 0050-5	IP00/IP23	315/510	300/580	240/325	37/53
86	42	73	1100	250 <sup>1)</sup>	ACS800-01-0050-3	NSIN 0060-5	IP00/IP23	320/510	300/580	270/325	53/69
102	52	73	1500	250 <sup>1)</sup>	ACS800-01-0060-3	NSIN 0070-5	IP00/IP23	415/510	360/580	210/325	66/82
141	71	75	1800	405 <sup>1)</sup>	ACS800-01-0070-3	NSIN 0100-5	IP00/IP23	415/620	360/700	225/425	69/99
164	84	75	2200	405 <sup>1)</sup>	ACS800-01-0100-3	NSIN 0120-5	IP00/IP23	415/620	360/700	240/425	75/105
199	102	75	2700	405 <sup>1)</sup>	ACS800-01-0120-3	NSIN 0140-5	IP00/IP23	450/620	400/700	500/525	120/165
206	100	79	4100	1240 <sup>2)</sup>	ACS800-02-0140-3	NSIN 0315-6 <sup>3)</sup>	IP00	2060	400	600	230
248	120	79	4900	1240 <sup>2)</sup>	ACS800-02-0170-3	NSIN 0315-6 <sup>3)</sup>	IP00	2060	400	600	230
266	130	79	5600	1240 <sup>2)</sup>	ACS800-02-0210-3	NSIN 0315-6 <sup>3)</sup>	IP00	2060	400	600	230
445	215	80	8800	1920 <sup>2)</sup>	ACS800-02-0260-3	NSIN 0485-6 <sup>3)</sup>	IP00	2060	400	600	250
521	250	80	9700	3220 <sup>2)</sup>	ACS800-02-0320-3	NSIN 0900-6 <sup>3)</sup>	IP00	2120	1000	600	690
602	295	80	11100	3220 <sup>2)</sup>	ACS800-02-0400-3	NSIN 0900-6 <sup>3)</sup>	IP00	2120	1000	600	690
693	340	80	12100	3220 <sup>2)</sup>	ACS800-02-0440-3	NSIN 0900-6 <sup>3)</sup>	IP00	2120	1000	600	690
720	350	80	12600	3220 <sup>2)</sup>	ACS800-02-0490-3	NSIN 0900-6 <sup>3)</sup>	IP00	2120	1000	600	690
<b>U<sub>N</sub> = 500 V (Bereich 380-500 V). Leistungsangaben gelten für Nennspannung 500 V.</b>											
8,1	4,4	67	300	35 <sup>1)</sup>	ACS800-01-0006-5	NSIN 0006-5	IP00/IP23	160/234	155/230	120/170	6/9
19	11	68	590	69 <sup>1)</sup>	ACS800-01-0016-5	NSIN 0016-5	IP00/IP23	280/460	240/470	190/270	15/26
25	15	68	780	69 <sup>1)</sup>	ACS800-01-0020-5	NSIN 0020-5	IP00/IP23	280/460	240/470	200/270	19/30
33	20	68	1000	69 <sup>1)</sup>	ACS800-01-0025-5	NSIN 0025-5	IP00/IP23	280/460	240/470	210/270	21/32
42	26	69	1100	103 <sup>1)</sup>	ACS800-01-0030-5	NSIN 0030-5	IP00/IP23	280/460	240/470	220/270	26/37
47	29	69	1400	103 <sup>1)</sup>	ACS800-01-0040-5	NSIN 0040-5	IP00/IP23	315/460	300/470	228/270	34/45
65	40	73	1800	250 <sup>1)</sup>	ACS800-01-0050-5	NSIN 0050-5	IP00/IP23	315/510	300/580	240/325	37/53
79	48	73	2200	250 <sup>1)</sup>	ACS800-01-0060-5	NSIN 0060-5	IP00/IP23	320/510	300/580	270/325	53/69
94	60	73	2600	250 <sup>1)</sup>	ACS800-01-0070-5	NSIN 0070-5	IP00/IP23	415/510	360/580	210/325	66/82
124	78	75	3400	405 <sup>1)</sup>	ACS800-01-0100-5	NSIN 0100-5	IP00/IP23	415/620	360/700	225/425	69/99
155	99	75	4300	405 <sup>1)</sup>	ACS800-01-0120-5	NSIN 0120-5	IP00/IP23	415/620	360/700	240/425	75/105
177	114	75	5400	405 <sup>1)</sup>	ACS800-01-0140-5	NSIN 0140-5	IP00/IP23	450/620	400/700	500/525	120/165
196	125	79	4300	1240 <sup>2)</sup>	ACS800-02-0170-5	NSIN 0315-6 <sup>3)</sup>	IP00	2060	400	600	230
245	150	79	5400	1240 <sup>2)</sup>	ACS800-02-0210-5	NSIN 0315-6 <sup>3)</sup>	IP00	2060	400	600	230
258	160	79	6200	1240 <sup>2)</sup>	ACS800-02-0260-5	NSIN 0315-6 <sup>3)</sup>	IP00	2060	400	600	230
440	275	80	9600	1920 <sup>2)</sup>	ACS800-02-0320-5	NSIN 0485-6 <sup>3)</sup>	IP00	2060	400	600	250
515	320	80	11100	3220 <sup>2)</sup>	ACS800-02-0400-5	NSIN 0900-6 <sup>3)</sup>	IP00	2120	1000	600	690
550	345	80	11100	3220 <sup>2)</sup>	ACS800-02-0440-5	NSIN 0900-6 <sup>3)</sup>	IP00	2120	1000	600	690
602	375	80	11900	3220 <sup>2)</sup>	ACS800-02-0490-5	NSIN 0900-6 <sup>3)</sup>	IP00	2120	1000	600	690
684	430	80	13400	3220 <sup>2)</sup>	ACS800-02-0550-5	NSIN 0900-6 <sup>3)</sup>	IP00	2120	1000	600	690
700	440	80	14100	3220 <sup>2)</sup>	ACS800-02-0610-5	NSIN 0900-6 <sup>3)</sup>	IP00	2120	1000	600	690
<b>U<sub>N</sub> = 690 V (Bereich 525-690 V). Leistungsangaben gelten für Nennspannung 690 V.</b>											
13	10,6	67	400	103 <sup>1)</sup>	ACS800-01-0011-7	NSIN 0011-7	IP00/IP23	280/460	240/470	190/270	20/31
17	14	67	460	103 <sup>1)</sup>	ACS800-01-0016-7	NSIN 0020-7	IP00/IP23	280/460	240/470	220/270	26/37
22	18	68	560	103 <sup>1)</sup>	ACS800-01-0020-7	NSIN 0020-7	IP00/IP23	280/460	240/470	220/270	26/37
25	21	68	650	103 <sup>1)</sup>	ACS800-01-0025-7	NSIN 0025-7	IP00/IP23	320/510	300/580	222/325	35/51
31	26	69	740	103 <sup>1)</sup>	ACS800-01-0030-7	NSIN 0040-7	IP00/IP23	320/510	300/580	235/325	40/56
34	29	70	820	103 <sup>1)</sup>	ACS800-01-0040-7	NSIN 0040-7	IP00/IP23	320/510	300/580	235/325	40/56
48	40	73	1000	250 <sup>1)</sup>	ACS800-01-0050-7	NSIN 0060-7	IP00/IP23	330/510	300/580	275/325	57/73
52	46	73	1200	250 <sup>1)</sup>	ACS800-01-0060-7	NSIN 0060-7	IP00/IP23	330/510	300/580	275/325	57/73
79	69	75	1500	405 <sup>1)</sup>	ACS800-01-0070-7	NSIN 0070-7	IP00/IP23	415/510	360/580	240/325	75/91
93	82	75	1900	405 <sup>1)</sup>	ACS800-01-0100-7	NSIN 0120-7	IP00/IP23	415/620	360/700	225/425	69/99
104	92	75	2300	405 <sup>1)</sup>	ACS800-01-0120-7	NSIN 0120-7	IP00/IP23	500/510	420/580	290/325	126/142
130	115	78	4000	1240 <sup>2)</sup>	ACS800-02-0140-7	NSIN 0210-6 <sup>3)</sup>	IP00	2060	400	600	250
142	125	79	4600	1240 <sup>2)</sup>	ACS800-02-0170-7	NSIN 0210-6 <sup>3)</sup>	IP00	2060	400	600	250
169	150	79	6000	1240 <sup>2)</sup>	ACS800-02-0210-7	NSIN 0210-6 <sup>3)</sup>	IP00	2060	400	600	250
315	280	80	9000	1920 <sup>2)</sup>	ACS800-02-0320-7	NSIN 0485-6 <sup>3)</sup>	IP00	2060	400	600	250
336	300	80	9700	1920 <sup>2)</sup>	ACS800-02-0400-7	NSIN 0485-6 <sup>3)</sup>	IP00	2060	400	600	250
367	330	80	10700	1920 <sup>2)</sup>	ACS800-02-0440-7	NSIN 0485-6 <sup>3)</sup>	IP00	2060	400	600	250
444	395	80	12300	1920 <sup>2)</sup>	ACS800-02-0550-7	NSIN 0485-6 <sup>3)</sup>	IP00	2060	400	600	250

#### Nenndaten:

$I_{cont,max}$ : Dauernennstrom der Frequenzumrichter-Filter-Kombination ohne Überlast bei 40 °C.

#### Typische Kenndaten:

$P_{cont,max}$ : Typische Motorleistung.

#### Hinweis:

Der Geräuschpegel ist ein kombinierter Wert für Frequenzumrichter und Filter. Die Verlustleistung ist ein kombinierter Wert für Frequenzumrichter und Filter.

<sup>1)</sup> Luftmenge des Frequenzumrichters.

<sup>2)</sup> Kombinierte Luftmenge für den Frequenzumrichter und den Filter.

<sup>3)</sup> Die Maße sind ungefähre Angaben für einen Schrankbedarf, in den ein Filter eingebaut werden kann.

Das Gewicht ist die ungefähre Angabe des Gesamtgewichts des Schrankes und des Filters. Der Filter wird lose mitgeliefert einschließlich Drossel, Kondensatoren und Lüfter.

ACS800-11/-31/-17/-37: Angaben zu Auswahl und Daten der Sinusfilter erhalten Sie auf Anfrage von ABB.



# Kenndaten und Abmessungen

## Sinusfilter für das Frequenzumrichter-Schrankgerät ACS800-07

$I_{\text{cont. max}}$	$P_{\text{cont. max}}$	Geräuschpegel	Verlustleistung	Luftstrom	Frequenzumrichter-typ	Filter-typ	Gesamthöhe	Gesamtbreite	Gesamttiefe	Gesamtgewicht
A	kW	dBA	kW	m <sup>3</sup> /h			mm	mm	mm	kg
<b>U<sub>N</sub> = 400 V (Bereich 380-415 V). Leistungsangaben gelten für Nennspannung 400 V.</b>										
206	100	79	4	1240	ACS800-07-0140-3	NSIN 0315-6	2130	1230	646	650
248	120	79	5	1240	ACS800-07-0170-3	NSIN 0315-6	2130	1230	646	650
266	130	79	6	1240	ACS800-07-0210-3	NSIN 0315-6	2130	1230	646	650
445	215	80	9	1920	ACS800-07-0260-3	NSIN 0485-6	2130	1230	646	800
521	250	80	10	3220	ACS800-07-0320-3	NSIN 0900-6	2130	1830	646	1200
602	295	80	11	3220	ACS800-07-0400-3	NSIN 0900-6	2130	1830	646	1200
693	340	80	12	3220	ACS800-07-0440-3	NSIN 0900-6	2130	1830	646	1200
720	350	80	13	3220	ACS800-07-0490-3	NSIN 0900-6	2130	1830	646	1200
879	430	81	17	5120	ACS800-07-0610-3	NSIN 1380-6	2130	2330	646	1700
1111	555	81	23	5840	ACS800-07-0770-3	NSIN 1380-6	2130	2630	646	2000
1255	630	81	25	5840	ACS800-07-0870-3	NSIN 1380-6	2130	2630	646	2000
1452	725	82	31	7840	ACS800-07-1030-3	2xNSIN 0900-6	2130	3830	646	2600
1770	885	82	36	9040	ACS800-07-1230-3	2xNSIN 1380-6	2130	4030	646	2600
2156	1080	82	46	9760	ACS800-07-1540-3	2xNSIN 1380-6	2130	4230	646	3100
2663	1330	83	56	12960	ACS800-07-1850-3	3xNSIN 1380-6	2130	5630	646	4200
<b>U<sub>N</sub> = 500 V (Bereich 380-500 V). Leistungsangaben gelten für Nennspannung 500 V.</b>										
196	125	79	4	1240	ACS800-07-0170-5	NSIN 0315-6	2130	1230	646	650
245	150	79	5	1240	ACS800-07-0210-5	NSIN 0315-6	2130	1230	646	650
258	160	79	6	1240	ACS800-07-0260-5	NSIN 0315-6	2130	1230	646	650
440	275	80	10	1920	ACS800-07-0320-5	NSIN 0485-6	2130	1230	646	800
515	320	80	11	3220	ACS800-07-0400-5	NSIN 0900-6	2130	1830	646	1200
550	345	80	11	3220	ACS800-07-0440-5	NSIN 0900-6	2130	1830	646	1200
602	375	80	12	3220	ACS800-07-0490-5	NSIN 0900-6	2130	1830	646	1200
684	430	80	13	3220	ACS800-07-0550-5	NSIN 0900-6	2130	1830	646	1200
700	440	80	14	3220	ACS800-07-0610-5	NSIN 0900-6	2130	1830	646	1200
883	565	81	20	5120	ACS800-07-0760-5	NSIN 1380-6	2130	2330	646	1700
1050	675	81	24	5840	ACS800-07-0910-5	NSIN 1380-6	2130	2630	646	2000
1258	805	81	28	5840	ACS800-07-1090-5	NSIN 1380-6	2130	2630	646	2000
1372	880	82	33	7840	ACS800-07-1210-5	2xNSIN 0900-6	2130	3830	646	2600
1775	1135	82	41	9040	ACS800-07-1540-5	2xNSIN 1380-6	2130	4030	646	2600
2037	1305	82	48	9760	ACS800-07-1820-5	2xNSIN 1380-6	2130	4230	646	3100
2670	1710	83	63	12960	ACS800-07-2310-5	3xNSIN 1380-6	2130	5630	646	4200
<b>U<sub>N</sub> = 690 V (Bereich 525-690 V). Leistungsangaben gelten für Nennspannung 690 V.</b>										
130	115	78	4	1240	ACS800-07-0140-7	NSIN 0210-6	2130	1230	646	650
142	125	79	5	1240	ACS800-07-0170-7	NSIN 0210-6	2130	1230	646	650
169	150	79	6	1240	ACS800-07-0210-7	NSIN 0210-6	2130	1230	646	650
315	280	80	9	1920	ACS800-07-0320-7	NSIN 0485-6	2130	1230	646	800
336	300	80	10	1920	ACS800-07-0400-7	NSIN 0485-6	2130	1230	646	800
367	330	80	11	1920	ACS800-07-0440-7	NSIN 0485-6	2130	1230	646	800
444	395	80	12	1920	ACS800-07-0550-7	NSIN 0485-6	2130	1230	646	800
628	575	81	20	5120	ACS800-07-0750-7	NSIN 0900-6	2130	2330	646	1600
729	665	81	24	5120	ACS800-07-0870-7	NSIN 0900-6	2130	2330	646	1600
885	810	81	27	5120	ACS800-07-1060-7	NSIN 1380-6	2130	2330	646	1700
953	870	81	30	5840	ACS800-07-1160-7	NSIN 1380-6	2130	2630	646	2000
1258	1150	82	39	9040	ACS800-07-1500-7	2xNSIN 0900-6	2130	4030	646	2800
1414	1290	82	45	9040	ACS800-07-1740-7	2xNSIN 0900-6	2130	4030	646	2800
1774	1620	82	56	10240	ACS800-07-2120-7	2xNSIN 1380-6	2130	4430	646	3200
1866	1705	82	60	10960	ACS800-07-2320-7	2xNSIN 1380-6	2130	4630	646	3400
2321	2070	83	72	14160	ACS800-07-2900-7	3xNSIN 1380-6	2130	5830	646	4300
2665	2435	83	82	15360	ACS800-07-3190-7	3xNSIN 1380-6	2130	6030	646	4500
2770	2530	83	89	16080	ACS800-07-3490-7	3xNSIN 1380-6	2130	6430	646	4800

### Nenndaten:

$I_{\text{cont. max}}$ : Dauernennstrom der Frequenzumrichter-Filter-Kombination ohne Überlastbetrieb bei 40 °C Umgebungstemperatur.

### Typische Kenndaten:

$P_{\text{cont. max}}$ : typische Motorleistung

### Hinweis:

Die Abmessungen gelten für IP21 und Kabeleingang/-abgang unten.

ACS800-17/-37: Informationen zu Auswahl und Daten der Sinusfilter erhalten Sie auf Anfrage von ABB.



du/dt-Filter unterdrücken Spannungsspitzen am Frequenzumrichter Ausgang, die durch schnelle Spannungsänderungen verursacht werden und die Motorisolation belasten. du/dt-Filter verringern auch kapazitive Kriechströme und hochfrequente Emissionen von den Motorkabeln sowie Hochfrequenzverluste und Lagerströme im Motor.

Wann sind du/dt-Filter erforderlich?  
Ihre Verwendung ist von der Motorisolation abhängig.

Informationen über die Auslegung der Motorisolation erhalten Sie vom Motorenhersteller. Erfüllt der Motor nicht die nachfolgend genannten Anforderungen und werden die Filtermaßnahmen nicht eingehalten, kann sich die Lebensdauer des Motors verkürzen.

Bei Motoren mit einer Leistung > 100 kW sind zusätzlich isolierte B-seitige Lager (Nicht-Antriebsseite) und/oder Gleichtaktfilter zur Unterdrückung von Lagerströmen erforderlich. Weitere Informationen siehe ACS800 Hardware-Handbücher.

## du/dt-Filterauswahl-Tabelle für ACS800

Motortyp	Netz-Nennspannung ( $U_N$ )	Anforderungen an die Motorisolation und Filtermaßnahmen
ABB M2 und M3 Motoren	$U_N \leq 500 \text{ V}$	Standardisolation
	$500 \text{ V} < U_N \leq 600 \text{ V}$	Standardisolation + du/dt-Filter oder verstärkte Isolation.
	$600 \text{ V} < U_N \leq 690 \text{ V}$	Verstärkte Isolation + du/dt-Filter.
ABB HXR- u. AM-Mot. Formwicklung	$380 \text{ V} < U_N \leq 690 \text{ V}$	Standardisolation
ABB HXR- u. AM-Mot. Träufelwicklung	$380 \text{ V} < U_N \leq 690 \text{ V}$	Angaben zur Motorisolation erhalten Sie vom Motorenhersteller. du/dt-Filter bei Spannungen über 500 V.
Nicht-ABB-Motoren Träufelwicklung und Formwicklung	$U_N \leq 420 \text{ V}$	Isolation muss für $\hat{U}_{LL}=1300 \text{ V}$ ausgelegt sein.
	$420 \text{ V} < U_N \leq 500 \text{ V}$	Wenn die Isolation $\hat{U}_{LL}=1600 \text{ V}$ und $\Delta t=0,2 \mu\text{s}$ standhält, ist kein du/dt-Filter erforderlich. Mit du/dt-Filter muss die Isolation für $\hat{U}_{LL}=1300 \text{ V}$ ausgelegt sein.
	$500 \text{ V} < U_N \leq 600 \text{ V}$	Wenn die Isolation $\hat{U}_{LL}=1800 \text{ V}$ standhält, ist kein du/dt-Filter erforderlich. Mit du/dt-Filter muss die Isolation für $\hat{U}_{LL}=1600 \text{ V}$ ausgelegt sein.
	$600 \text{ V} < U_N \leq 690 \text{ V}$	Wenn die Motorisolation $\hat{U}_{LL}=2000 \text{ V}$ und $\Delta t=0,3 \mu\text{s}$ standhält, ist kein du/dt-Filter erforderlich. Mit du/dt-Filter muss die Isolation für $\hat{U}_{LL}=1800 \text{ V}$ ausgelegt sein.

Symbol	Erläuterung
$U_N$	Netz-Nennspannung.
$\hat{U}_{LL}$	Spitzenspannung zwischen den Phasen an den Motorklemmen.
$\Delta t$	Anstiegszeit, d.h. Zeitintervall, in dem die Außenleiterspannung an den Motorklemmen von 10% auf 90% der zulässigen Höchstspannung des Spannungsbereichs ansteigt.



## Externe du/dt-Filter für ACS800-01/-11/-31/-02

ACS800			du/dt-Filtertyp (3 Einzelfilter in den markierten Sätzen enthalten *)														
			Ungeschützt (IP00)						Schutzart bis IP22			Schutzart bis IP54					
			NOCH0016-60	NOCH0030-60	NOCH0070-60	*NOCH0120-60	*NOCH0260-60	FOCH0260-70	FOCH0320-50	FOCH0610-70	NOCH0016-62	NOCH0030-62	NOCH0070-62	NOCH0120-62	NOCH0016-65	NOCH0030-65	NOCH0070-65
400 V	500 V	690 V															
-0003-3 -0004-3 -0005-3 -0006-3 -0009-3 -0011-3	-0004-5 -0005-5 -0006-5 -0009-5 -0011-5 -0016-5	-0011-7	1						1				1				
-0016-3 -0020-3	-0020-5	-0016-7 -0020-7 -0025-7		1					1					1			
-11-0020-3 <sup>*)</sup> -31-0020-3 <sup>*)</sup> -0025-3 -0030-3 -0040-3 -0050-3	-0025-5 -0030-5 -0040-5 -0050-5 -0060-5	-0030-7 -0040-7 -0050-7 -0060-7			1					1					1		
-0060-3 -0070-3	-0070-5 -0100-5	-0070-7 -0100-7 -0120-7				1						1				1	
-11-0070-3 <sup>*)</sup> -31-0070-3 <sup>*)</sup>	-11-0100-5 <sup>*)</sup> -31-0100-5 <sup>*)</sup>				1												
-0100-3 -0120-3	-0120-5 -0140-5					1											
-0140-3 -0170-3 -0210-3	-0170-5 -0210-5 -0260-5	-0140-7 -0170-7 -0210-7 -0260-7					1										
-0260-3 -0320-3 -0400-3 -0440-3 -0490-3	-0320-5 -0400-5 -0440-5 -0490-5 -0550-5 -0610-5	-0320-7 -0400-7 -0440-7 -0490-7 -0550-7 -0610-7						1									
									1								

### Anwendbarkeit

Für Frequenzumrichter der Typen ACS800-07/-17/-37 sind ab Werk im Frequenzumrichter-schrank eingebaute du/dt-Filter erhältlich. Die Filter sind für andere ACS800-Typen auch separat lieferbar.

Gesonderte Filter müssen separat montiert werden. Ungeschützte IP00-Filter müssen in ein Gehäuse mit entsprechender Schutzart eingebaut werden.

\*) Beachten Sie die Ausnahmen bei ACS800-11-0020-3, ACS800-11-0070-3 und ACS800-11-0100-5 sowie ACS800-31-0020-3, ACS800-31-0070-3 und ACS800-31-0100-5.

### Abmessungen und Gewichte der du/dt-Filter

du/dt-Filter	Höhe mm	Breite mm	Tiefe mm	Gewicht kg
NOCH0016-60	195	140	115	2,4
NOCH0016-62/65	323	199	154	6
NOCH0030-60	215	165	130	4,7
NOCH0030-62/65	348	249	172	9
NOCH0070-60	261	180	150	9,5
NOCH0070-62/65	433	279	202	15,5
NOCH0120-60**	200	154	106	7
NOCH0120-62/65	765	308	256	45
NOCH0260-60**	383	185	111	12
FOCH0260-70	382	340	254	47
FOCH0320-50	662	319	293	65
FOCH0610-70	662	319	293	65



NOCH0016-60



NOCH0016-62



NOCH0016-65



FOCH0610-70

\*\* Drei Einzelfilter enthalten, Abmessungen gelten für ein Einzelfilter.



# Standardschnittstellen

## Steuertafel

Die Steuertafel des ABB Industrial Drive verfügt über ein mehrsprachiges, alphanumerisches Display (4 Zeilen x 20 Zeichen) mit Klartextmeldungen in 14 Sprachen.

Die abnehmbare Steuertafel kann auf dem Gehäuse des Frequenzumrichters oder im Leitstand installiert werden.

```
1 L ->      1242.0 RPM 1
DREHZAHL    1242.0 RPM
STROM       76.00 A
DREHMOMENT  86.00%
```



### Start-up-Assistent

Einfache und schnelle Inbetriebnahme. Der Start-up-Assistent führt Sie schrittweise durch den Inbetriebnahmeprozess. Darüber hinaus verfügt er über eine komfortable Online-Hilfe.

```
MOTOR-SETUP 4/10
MOTORNENNSTROM ?
(75.5 A)
ENTER: OK  RESET: RÜCKW
```

### Istwert-Anzeige

Die Steuertafel kann drei verschiedene Istwerte gleichzeitig anzeigen. Das können beispielsweise sein:

- Motordrehzahl
- DC-Zwischenkreisspannung
- Frequenz
- Ausgangsspannung
- Strom
- Kühlkörpertemperatur
- Drehmoment
- Betriebsstunden
- Leistung
- Kilowattstunden
- Sollwerte

### Fehlerspeicher

Ein interner Fehlerspeicher speichert die Informationen der letzten 64 Fehlermeldungen zeitgestempelt nach Betriebsstunden.

```
1 L ->      1242.0 RPM
2 LETZTER FEHLER
ÜBERSPANNUNG
1121 H 1 MIN
```

### Kopieren von Parametern

Mit der Kopierfunktion können alle Parameterwerte von einem auf einen anderen Frequenzumrichter übertragen werden; das vereinfacht die Inbetriebnahme.

```
1 L->      1242.0 RPM
EINLESEN  <=<=<
AUSLESEN  =>=>=>
KONTRAST  4
```

### Zentrale Steuerung

Eine Steuertafel kann bis zu 31 Antriebe steuern.

```
-> -> <- ->
1 21 40 100
->
111
```

### Einfache Programmierung

Zur leichteren Programmierung sind die Parameter in Gruppen zusammengefasst.

```
1 L ->      1242.0 RPM 1
11 SOLLWERTWAHL
3 AUSW. EXT SOLLW 1
A 11
```

# Standardschnittstellen

## Standard-E/As



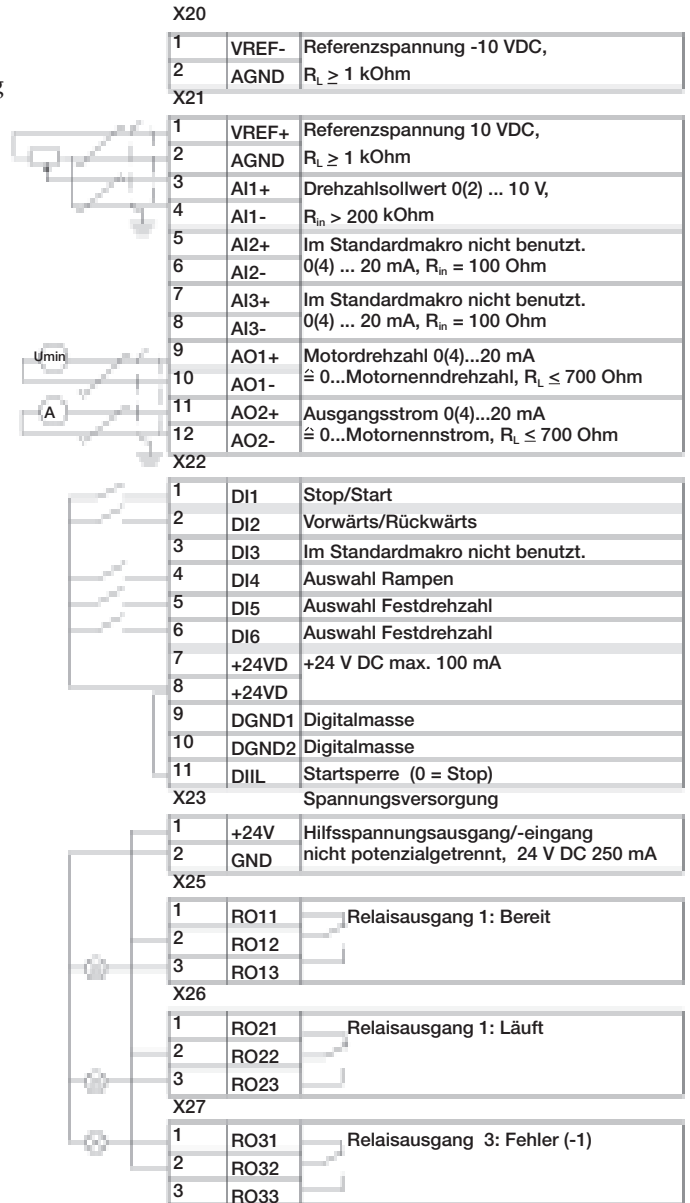
Die analogen und digitalen E/A-Kanäle werden für unterschiedliche Funktionen wie Steuerung, Überwachung und Messung (z.B. der Motortemperatur) genutzt. Zusätzlich sind optionale E/A-Erweiterungsmodule mit weiteren analogen oder digitalen Anschlüssen lieferbar.

### Standard-E/As, Regelungs- und E/A-Karte

- Drei Analogeingänge: differential, Gleichtaktspannung  $\pm 15$  V, gruppenweise potenzialgetrennt.
  - Ein Eingang  $\pm 0(2) \dots 10$  V, Auflösung 12 Bit
  - Zwei Eingänge  $0(4) \dots 20$  mA, Auflösung 11 Bit
- Zwei Analogausgänge:
  - $0(4) \dots 20$  mA, Auflösung 10 Bit
- Sieben Digitaleingänge: gruppenweise potenzialgetrennt (Aufteilung in zwei Gruppen möglich)
  - Eingangsspannung 24 V DC
  - Filterzeit (HW) 1 ms
- Drei Relaisausgänge (digital):
  - Wechslerkontakt
  - 24 V DC oder 115/230 V AC
  - Max. Dauerstrom 2 A
- Referenzspannungsausgang:
  - $\pm 10$  V  $\pm 0,5\%$ , max. 10 mA
- Hilfsspannungsausgang:
  - +24 V  $\pm 10\%$ , max. 250 mA



Im folgenden Schaltbild sind die Standard-Steuerungsanschlüsse des ABB Industrial Drive mit Werkseinstellungsmakro dargestellt. Bei anderen ACS800-Applikationsmakros können die Signale unterschiedlich sein.







# Optionen

## Optionale E/A-Erweiterungen

Die Standard-E/A können mit Hilfe der analogen und digitalen Erweiterungsmodule oder den Impulsgeber-Schnittstellenmodulen, die in die Steckplätze der ACS800 Regelungs- und E/A-Karte eingesetzt werden, erweitert werden. Die Regelungs- und E/A-Karte verfügt über zwei Steckplätze für Erweiterungsmodule. Zusätzliche Erweiterungsmodule können mit Hilfe

des E/A-Moduladapters installiert werden, der über drei Steckplätze verfügt. Die mögliche Anzahl und Kombination der E/A ist von der verwendeten Software abhängig. Das Standardanwendungsprogramm unterstützt zwei analoge und zwei digitale Erweiterungsmodule.

### Optionale E/A

#### Analoges E/A-Erweiterungsmodul RAI0-01 (+L500)

- Zwei Analogeingänge: potenzialgetrennt von 24 V Versorgung und Masse
  - $\pm 0(2) \dots 10$  V,  $0(4) \dots 20$  mA oder  $\pm 0 \dots 2$  V, Auflösung 12 Bit
- Zwei Analogausgänge: potenzialgetrennt von 24 V-Versorgung und Masse
  - $0(4) \dots 20$  mA, Auflösung 12 Bit

#### Digitales E/A-Erweiterungsmodul RDIO-01 (+L501)

- Drei Digitaleingänge: einzeln potenzialgetrennt
  - Signalspannung 24 bis 250 V oder 115/230 V AC
- Zwei Relaisausgänge (digital):
  - Wechslerkontakt
  - 24 V oder 115/230 V AC
  - Max. 2 A

#### Impulsgeber-Schnittstellenmodul RTAC-01 (+L502)

- Ein Impulsgebereingang:
  - Kanäle A, B und Z (Null-Impuls)
  - Signalspannung und Spannungsversorgung des Impulsgebers ist 24 oder 15 V DC
  - Einzel- oder Differentialeingänge
  - Maximale Eingangsfrequenz 200 kHz



AIMA-01



### E/A-Moduladapter AIMA-01

- Drei Steckplätze für E/A-Erweiterungsmodule
- Anschluss an die ACS800 Regelungskarte über LWL-Verbindung
- Abmessungen:  $78 \times 325 \times 28$  mm
- Montage: auf  $35 \times 7,5$  mm DIN-Schiene
- Anschluss für externe Spannungsversorgung
- Einspeisespannung: 24 V DC  $\pm 10\%$
- Stromverbrauch: abhängig von den angeschlossenen E/A-Erweiterungsmodulen



# Optionen

## Feldbussteuerung

Die ABB Industrial Drives können in allen führenden Automationssystemen eingesetzt werden. Der Anschluss der Frequenzumrichter an die Feldbusse erfolgt mit Feldbusadaptern. Feldbusadapter sind steckbare Module, die einfach in den Frequenzumrichter eingesetzt werden können. Aufgrund der großen Auswahl an lieferbaren Busmodulen können sie, unabhängig von der Entscheidung für ein bestimmtes Automatisierungssystem, die First-Class-Umrichter von ABB einsetzen.

### Flexibilität in der Fertigung

#### Antriebsregelung

Das Steuerwort (16 Bit) bietet eine Fülle von Funktionen, von Start, Stop und Reset bis zur Rampensteuerung. Typische Sollwerte wie Drehzahl, Drehmoment und Position können mit 15-Bit-Auflösung zum Antrieb übertragen werden.

#### Antriebsüberwachung

Für die zyklische Datenübertragung kann ein Satz von Antriebsparametern und/oder Istwertsignalen, wie Drehmoment, Drehzahl, Position, Strom usw. ausgewählt werden. Damit kann der Anwender schnell auf wichtige Zustandsdaten zugreifen.

#### Antriebsdiagnose

Mit den Alarm-, Grenz- und Fehlerworten können exakte und zuverlässige Diagnosedaten abgerufen werden, wodurch die Stillstandszeit des Antriebs und damit des Prozesses reduziert werden.

#### Verarbeitung der Antriebsparameter

Die vollständige Integration der Antriebe in den Fertigungsprozess wird durch die Einstellung und Auswertung einzelner Parameter (lesen/schreiben) oder durch das Setzen kompletter Parametersätze erreicht.



### Geringer Installations- und Planungsaufwand

#### Verkabelung

Durch den Einsatz einer verdrehten Zweidrahtleitung an Stelle aufwändiger konventioneller Verdrahtung und Steuerung werden Kosten eingespart und die Zuverlässigkeit des Systems deutlich verbessert.

#### Ausführung

Mit dem Einsatz der Feldbussteuerung und der modularen Struktur von Hard- und Software werden Zeit und Aufwand für die Systemplanung deutlich verringert.

#### Montage und Inbetriebnahme

Die modulare Anlagenkonfiguration ermöglicht vorab die Inbetriebnahme einzelner Anlagenabschnitte und sorgt für eine problemlose und schnelle Montage des gesamten Systems.

### Aktuell verfügbare Buskoppler

Feldbus	Protokoll	Geräteprofil	Baudrate
PROFIBUS (+K454)	DP, DPV1	PROFIDrive ABB Drives *)	9.6 kBit/s - 12 MBit/s
DeviceNet (+K451)	-	AC/DC-Antrieb ABB Drives *)	125 kBit/s - 500 kBit/s
CANopen (+K457)	-	Drives u. Motion Control ABB Drives *)	10 kBit/s - 1 MBit/s
ControlNet (+K462)	-	AC/DC-Antrieb ABB Drives *)	5 MBit/s
Modbus (+K458)	RTU	ABB Drives *)	600 Bit/s - 19.2 kBit/s
Ethernet (+K466)	Ethernet IP Modbus/TCP	ABB Drives*) AC/DC Drive ABB Drives *)	10 MBit/s / 100 MBit/s
InterBUS-S (+K453)	E/A, PCP	ABB Drives *)	500 kBit/s
LONWORKS® (+K452)	LONTALK®	Drehzahleregelter Motorantrieb	78 kBit/s

\*) herstellerspezifisches Profil



# Optionen

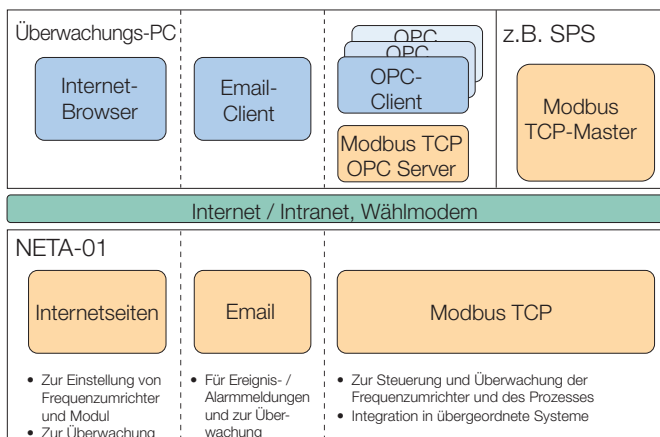
## Fernüberwachungs- und Diagnosewerkzeug

### Benutzerfreundlich über das Internet

Das intelligente Ethernet-Modul NETA-01 ermöglicht mit einem Standard-Web-Browser einen einfachen Zugriff auf die Antriebe über das Internet. Der Nutzer kann einen virtuellen Überwachungsraum einrichten, überall wo ein PC mit Internet-Anschluss oder ein Wählmodem zur Verfügung steht. Damit wird die Möglichkeit zur Ferndiagnose, Konfiguration, Diagnose und falls erforderlich auch Steuerung geschaffen. Der Antrieb kann auch Prozessinformationen, wie zum Beispiel Betriebszeit, Energieverbrauch, E/A-Daten und Lagertemperaturen der angetriebenen Maschine übertragen.

Das eröffnet neue Möglichkeiten für die Überwachung und Wartung ohne Personal in einem großen industriellen Anwendungsbereich, wie z.B. Wasserversorgung, Windenergie, Gebäudetechnik und Öl & Gas sowie in allen dezentralen Applikationen, in denen der Nutzer von mehr als einem Ort Zugriff auf den Antrieb haben muss. Damit erhalten auch OEMs und System-Integratoren die Möglichkeit, auf ihre installierten Anlagen weltweit zugreifen zu können und Support zu bieten.

Mit einem zusätzlichen Modbus TCP/OPC-Server können die Daten von NETA-01 in das Überwachungssystem integriert werden.



### Kein PC vor Ort erforderlich

Das intelligente Ethernet-Modul hat einen integrierten Server mit der nötigen Software für die Nutzerschnittstelle, Datenübertragung und -speicherung. Damit sind Zugang, Echtzeit-Informationen und Zwei-Wege-Kommunikation mit dem Antrieb möglich - eine unmittelbare Reaktion und sofortige Maßnahmen sparen Zeit und Geld. Im Gegensatz zu anderen Diagnosesystemen ist dies ohne PC vor Ort möglich

### Leistungsfähig und vielseitig

An das Ethernet-Modul können bis zu neun Frequenzrichter über LWL angeschlossen werden. Es wird als Option für neue Frequenzrichter und als Upgrade für vorhandene Systeme angeboten. Der Zugriff auf das Modul ist durch Nutzer-ID und Passwort geschützt.

### Merkmale

- Virtueller Überwachungsraum für
  - Überwachung
  - Konfiguration von Parametern
  - Diagnose
  - Steuerung, falls erforderlich
- Zugang mit Browser über
  - Intra-/Extra-/Internet oder
  - Einfaches Wählmodem
- Kein PC vor Ort erforderlich
- Kann als Modbus/TCP-Bridge für Steuerungszwecke genutzt werden
- Unterstützung der Integration in SCADA-Systeme





## Standard-Anwendungsprogramm

Auf Basis der Direct-Torque-Control-Technologie bietet der ACS800 standardmäßig eine Vielzahl moderner Merkmale. Das ACS800 Standard-Anwendungsprogramm liefert Lösungen für nahezu alle Frequenzumrichter-Anwendungen.

## Adaptive Programmierung

Neben der Programmierung über Parameter verfügen ABB Industrial Drives standardmäßig auch über die Möglichkeit der Funktionsbausteinprogrammierung. Die adaptive Programmierung mit programmierbaren Funktionsbausteinen kann in manchen Applikationen z.B. Relais oder sogar eine SPS ersetzen. Die adaptive Programmierung kann entweder mit der Standard-steuertafel oder DriveAP, einem benutzerfreundlichen PC-Tool erfolgen.

## Die Standard-Applikationsmakros

Der ACS800 besitzt eingebaute, vorprogrammierte Applikationsmakros zur Konfiguration von Parametern wie Eingängen, Ausgängen und der Signalverarbeitung.

- WERKSEINSTELLUNGEN für Basisanwendungen in der Industrie
- HAND/AUTO-STEUERUNG für Vort-Ort- und Fernbedienung
- PID-REGELUNG für geregelte Prozesse
- SEQUENZSTEUERUNG für wiederkehrende Abläufe
- DREHMOMENTREGELUNG für Prozesse, die eine Drehmomentregelung erfordern
- BENUTZERMAKRO 1 & 2 für benutzerdefinierte Parametereinstellungen

## Software-Merkmale

Herausragende Funktionalität und Flexibilität durch umfassende Standardsoftware.

- Exakte Drehzahlregelung
- Exakte Drehmomentregelung ohne Drehzahlrückführung
- Adaptive Programmierung
- Automatische Rücksetzung
- Automatischer Start
- Konstante Drehzahlen
- Geregeltes Drehmoment bei Nulldrehzahl
- DC-Haltung
- DC-Magnetisierung

- Diagnose
- Flussbremsung
- Flussoptimierung
- IR-Kompensation
- Master/Follower-Regelung
- Mechanische Bremsensteuerung
- Motor-Identifikation
- Parameterschloss
- Netzausfallregelung
- Prozess-PID-Regelung
- Programmierbare E/A
- Skalar-Regelung
- Automatische Drehzahlregleroptimierung
- Inbetriebnahme-Assistent
- Unterstützung für Sinusfilter am Frequenzumrichterausgang
- Trimm-Funktion
- Benutzerdefinierte Beschleunigungs- und Verzögerungsrampen
- Benutzereinstellbare Lastüberwachung/-begrenzung

## Vorprogrammierte Schutzfunktionen

Eine Vielzahl von Merkmalen gewährleisten den Schutz des Frequenzumrichters, des Motors und des Prozesses.

- Umgebungstemperatur
- DC-Überspannung
- DC-Unterspannung
- Frequenzumrichtertertemperatur
- Eingangphasenausfall
- Überstrom
- Leistungsgrenzwerte
- Kurzschluss

## Programmierbare Schutzfunktionen

- Einstellbare Leistungsgrenzwerte
- Steuersignalüberwachung
- Ausblendung kritischer Frequenzen
- Strom- und Drehmomentgrenzwerte
- Erdschluss-Schutz
- Externe Störung
- Motorphasenausfall
- Motorblockierschutz
- Thermischer Motorschutz
- Motorunterlastschutz
- Steuertafelausfall

# Optionale Anwendungssoftware

## Regelungslösungen für verschiedene Anwendungen



ABB bietet eine Reihe vorkonfigurierter Regelungslösungen für spezielle Industrie-Anwendungen an. Hierdurch werden anwendungsspezifische Merkmale und Schutzfunktionen ohne externe SPS ergänzt - wodurch die Produktivität gesteigert und Kosten gesenkt werden.

### Wesentliche Vorteile der Regelungslösungen von ABB

- Applikationsspezifische Merkmale
- Produktionssteigerung
- Keine externe SPS
- Benutzerfreundlich
- Einfache Verwendung
- Energieeinsparung
- Sanfte Netzausfallregelung
- Kostensenkung
- Adaptiver Schutz

### Multiblock-Programmierung

Die Multiblock-Programmierung wurde speziell für Systemintegratoren und die Vor-Ort-Planung entwickelt. Sie zeichnet sich durch Flexibilität, einfache Programmierung, eine Vielzahl von E/A, Master-Follower-Verbindung und Feldbus-Schnittstellen aus. In die Regelungskarte des Frequenzumrichters sind mehr als 200 Funktionsbausteine auf drei Zeitebenen integriert: 20 ms, 100 ms und 500 ms. Durch diese Vorteile kann in vielen Fällen auf eine separate SPS für den Antrieb und die Prozessregelung verzichtet werden.

### Erweiterte E/A

Eine analoge und digitale E/A-Erweiterung befindet sich üblicherweise auf dem E/A-Moduladapter AIMA-01. Drei Erweiterungsmodule können auf jedem E/A-Moduladapter installiert werden, und die E/A-Moduladapter werden über eine LWL-Verbindung an die Regelungskarte des Frequenzumrichters angeschlossen. Die maximale Anzahl der E/As beträgt 62.

### Programmierung

Funktionsbausteine können auf einfache Weise mit Hilfe des PC-Tools DriveAP 2 programmiert werden. So gibt es z.B. PROFIBUS-Feldbusbausteine, die dem Benutzer helfen, die Blockprogrammverbindungen zwischen dem Frequenzumrichter und dem Profibus-Master besser zu verstehen. Blockprogramm-Informationen sowie Kommentare, Symbol-Namen der Funktionsbausteinausgänge und Header-Informationen werden im Flash-Speicher der Regelungskarte des Frequenzumrichters abgelegt und sind jederzeit wieder abrufbar.

### Pumpenregelung

Die intelligente Pumpenregelungssoftware enthält Elemente der herkömmlichen PFC (Pump Fan Control), die speziell für Mehrmotoren-Pump- (oder Kompressor-) Stationen entwickelt wurde. Während ein Motor direkt geregelt wird, kann der Antrieb zusätzliche Motoren einschalten, wenn eine höhere Kapazität benötigt wird.

### Mehrpumpen-Funktion

Zusätzliche Merkmale wie die Mehrpumpen-Funktion sind für Pumpstationen vorgesehen, die mit mehreren Pumpen bestückt sind, von denen jede über einen eigenen Antrieb geregelt wird. Die Antriebe können so geschaltet werden, dass bei dem Ausfall einer Pumpe oder bei Wartungsmaßnahmen an einem Umrichter die übrigen Umrichter den Betrieb fortsetzen und somit eine 100%ige Redundanz gegeben ist. Es gibt eine Autowechselfunktion für die Umschaltung zwischen den Pumpen, so dass alle Pumpen die gleiche Betriebszeit haben.

### Füllstandsregelung

Der Füllstand eines Behälters kann als Prozessgröße für eine Pumpstation entweder zum Füllen oder Leeren des Behälters verwendet werden, wenn die Füllstandsregelung aktiviert ist. Drei Frequenzumrichter können in einer Master/Follower-Konfiguration verwendet werden.

### Durchflussberechnung

Die Durchflussberechnung beinhaltet eine Funktion, mit der eine ausreichend genaue Berechnung des Durchflusses ohne Installation eines gesonderten Durchflussmessers möglich ist.

### Anti-Blockierfunktion

Mit der Anti-Blockierfunktion kann die Ansammlung von Feststoffen am Flügelrad der Pumpe verhindert werden. Die Anti-Blockierfunktion besteht aus einer programmierbaren Sequenz, bei der mehrfach zwischen vorwärts und rückwärts umgeschaltet wird, so dass die Verunreinigungen an den Flügeln entfernt werden.

### Adaptive Programmierung

Die Pumpenregelung ermöglicht eine adaptive Programmierung mit Hilfe von 15 Funktionsbausteinen. Durch die adaptive Programmierung kann eine individuelle Anpassung vorgenommen werden, ohne dass ein spezielles Programmierwerkzeug oder eine spezielle Programmiersprache erforderlich ist.

# Optionale Anwendungssoftware

## Regelungslösungen für verschiedene Anwendungen



### Zentrifugenregelung

Praktische programmierbare Sequenzen für konventionelle Zentrifugen. Integrierte Dekanter-Regelung für eine genaue Differenzdrehzahl-Regelung von zwei Wellen mit direkter LWL-Kommunikation zwischen Trommel- und Schneckenantrieb.

### Kran-Regelung

Der kostengünstige Kranantrieb, bei dem optimale Sicherheit und eine überragende Leistung bereits eingebaut sind.

- Einfache Installation und Inbetriebnahme reduzieren die Projekt-Gesamtkosten
- Sofort einsetzbar mit bewährter modularer Kranfunktionalität
- Genaues und schnelles Moment-Ansprechverhalten erhöht die Betriebsproduktivität
- Mehrere Antriebe können mit einer internen LWL-Verbindung synchronisiert werden, so dass keine separaten Regler erforderlich sind. Alles ist eingebaut
- Sanfter Kranbetrieb reduziert den Wartungsaufwand und Schäden
- Als Single Drive und Multidrive mit Widerstands- und Rückspeisebremsung lieferbar

Eine sofort einsetzbare Standard-Kranantriebslösung.

### Master/Follower-Regelung

Zuverlässige Regelung mehrerer Antriebe über LWL-Kabel bei gekoppelten Motorwellen. Dank der Master/Follower-Funktion kann die Last gleichmäßig zwischen den Antrieben aufgeteilt werden.

### Spinn- und Garnführungsregelung

Die Spinn- und die Garnführungsregelung ergänzen sich hervorragend zu einer präzisen Regelung bei Textilmaschinen.

### System-Anwendungsprogramm

Das Anwendungsprogramm wurde für Mehrmotoren-Maschinen zur Herstellung oder Verarbeitung von Metall, Papier, Kunststoffen, Textilien, Gummi, Zement und für zahlreiche andere anspruchsvolle Anwendungen entwickelt. Die Basis-Regelungsmodi sind Drehzahl- und Drehmomentregelung. Über die schnelle Kommunikation mit der übergeordneten Steuerung können Betriebsdaten (Sollwerte, Steuerworte) und Supportdaten (Konfigurations- und Diagnosedaten) ausgetauscht werden. Eigene (DDCS, Drive Bus) und Standard-Protokolle (Profibus, Interbus, DeviceNet) ermöglichen Kommunikationsverbindungen mit Controllern, SPS und PCs.

#### Die wichtigsten Merkmale und Vorteile:

- Motorlüfterregelung mit Diagnose
- Sanfte Umschaltung zwischen Drehzahl- und Drehmomentregelung
- Verstärkung des Drehzahlreglers in Abhängigkeit der Drehzahl oder der Motorfrequenz
- Thermisches Modell für den Motorkabelschutz
- Torsions-Oszillationsdämpfungsfunktion zur Dämpfung mechanischer Schwingungen.





## Genau Dimensionierung

DriveSize ist eine moderne und leicht anwendbare Software für die Dimensionierung von Motoren, Umrichtern und Transformatoren, speziell dann, wenn eine schnelle Auswahl aus einem Katalog nicht getroffen werden kann. Zusätzlich kann es für die Berechnung von Strömen, Netzoberschwingungen und zum Ausdruck aller Daten auf Basis der Last-Istwerte verwendet werden. DriveSize enthält die aktuellen Versionen der Motor- und Frequenzumrichter-Kataloge von ABB.

Mit den vorgegebenen Standardeinstellungen ist DriveSize einfach anwendbar, bietet aber auch die gesamte Palette an Optionen für die Auswahl des Frequenzumrichters. Mit Shortcut-Tasten wird die Antriebsauswahl deutlich erleichtert, wobei die Software die relativ komplizierten Auslegungsregeln berücksichtigt. Ein manueller Auswahlmodus wird ebenfalls unterstützt.

## DriveSize für Antriebssystemkomponenten

- Drehstrommotoren, Standardmotoren, nach Kundenspezifikation gefertigte Motoren, Ex-Motoren und individuell gefertigte Motoren
- ABB Niederspannungs-Frequenzumrichter
- Transformatoren

## Merkmale von DriveSize

- Optimale Auswahl des Motors, Frequenzumrichters, der Einspeiseeinheit und des Transformators
- Berechnung der Netzoberschwingungen für die Einspeiseeinheit oder für das gesamte System
- Import einer eigenen Motor-Datenbank möglich
- Grafische und numerische Darstellung der Dimensionierungsergebnisse
- Ausdrucken und Speichern der Ergebnisse

DriveSize kann heruntergeladen werden von der Internetseite: [www.abb.de/motors&drives](http://www.abb.de/motors&drives)

- ➔ Drives
- ➔ Drive PC Tools
- ➔ DriveSize





## Programmierungstool

DriveAP ist ein PC-Programm, das zum Erstellen, Dokumentieren, Editieren und Einlesen adaptiver Programme und des Multiblock-Programms dient. DriveAP 1.1 unterstützt die adaptive Programmierung, während DriveAP 2 sowohl die adaptive Programmierung und das Multiblock-Programmier-Anwendungsprogramm unterstützt. Die adaptive Programmierung, verfügbar im Standard- und System-Anwendungsprogramm, enthält 15 Funktionsbausteine. Das Multiblock-Programmier-Anwendungsprogramm stellt über 200 Funktionsbausteine zur Verfügung, u.a. Profibus- und E/A-Bausteine. DriveAP bietet eine klare und einfache Möglichkeit zur Entwicklung, Test und Dokumentation dieser Programme mit einem PC.

Die Funktionsbausteine lassen sich einfach aus einer Liste aufrufen und per Mausklick verbinden. Besondere Programmierkenntnisse sind nicht erforderlich. Grundkenntnisse der Funktionsbaustein-Programmierung reichen aus. DriveAP unterstützt IEC61131.

Die mit der adaptiven Programmierung erstellten Programme können mit DriveAP ausgedruckt oder als Datei auf einem Datenträger gespeichert werden. Das Multiblock-Programmier-Anwendungsprogramm mit allen Informationen wird direkt im Umrichter gespeichert.

## Upload oder Download

Beide Programmtypen können aus angeschlossenen Umrichtern ausgelesen und grafisch auf dem PC-Monitor angezeigt werden, z.B. zu Service- oder

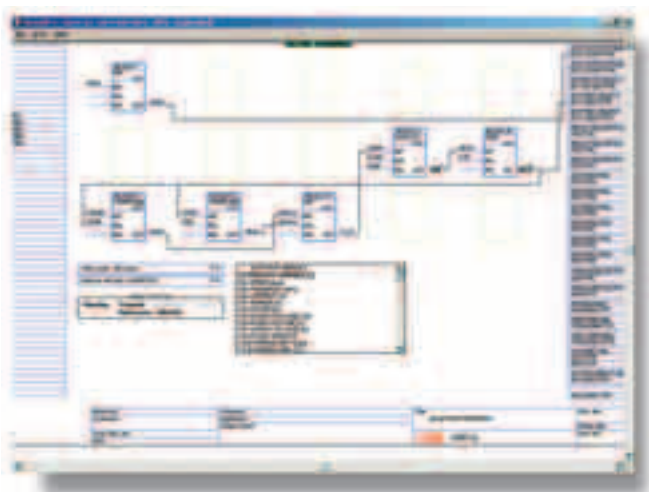
Dokumentationszwecken. Adaptive Programme und Multiblock-Anwendungsprogramme, die off-line erstellt worden sind, können in die angeschlossenen Frequenzumrichter geladen werden.

## Drei Betriebsarten

- Stand Alone Modus - DriveAP ist nicht an einen Frequenzumrichter angeschlossen. Die adaptive und die Multiblock-Programmierung können z.B. im Büro erfolgen und später in die Frequenzumrichter geladen werden.
- Off-Line Modus - DriveAP ist an einen Frequenzumrichter angeschlossen. Die adaptiven und Multiblock-Programme können als Stapelverarbeitung (Batch) ausgeführt werden.
- On-Line Modus - DriveAP ist an einen Frequenzumrichter angeschlossen. Änderungen des adaptiven und des Multiblock-Programms werden sofort in den Frequenzumrichter geschrieben und Istwerte in Echtzeit auf dem Monitor angezeigt.

## Merkmale von DriveAP

- Einfaches Werkzeug, das keine speziellen Programmierkenntnisse erfordert
- Neue Programme erstellen und in den Frequenzumrichter einlesen
- Programme dokumentieren
- Auslesen und sichern bestehender Programme vom Frequenzumrichter in den PC
- Betriebsarten
  - Stand-Alone
  - Off-Line
  - On-Line



DriveAP mit dem adaptiven Programm einer Standardanwendung



DriveAP mit Multiblock-Programmanwendung





## Inbetriebnahme- und Wartungstool

DriveWindow von ABB ist eine moderne und leicht anzuwendende Software für die Inbetriebnahme und Wartung von Antrieben in verschiedenen industriellen Einsatzbereichen. Ihre Leistungsmerkmale und die klare, grafische Darstellung der Prozesse machen das Programm zu einer wertvollen Ergänzung Ihres Systems. Es liefert alle notwendigen Informationen für die Inbetriebnahme, Wartung, Fehlersuche und Instandsetzung, und es ist ein wichtiges Hilfsmittel bei der Ausbildung des Bedienungspersonals.

Mit DriveWindow kann der Anwender gleichzeitig den Betrieb von einem oder mehreren Antrieben verfolgen, indem die Istwerte der Antriebe auf einem Bildschirm dargestellt oder ausgedruckt werden.

Darüber hinaus kann der Client von DriveWindow auf einem LAN-PC installiert werden und das Server-Programm auf einem anderen PC näher bei den Antrieben. Damit wird eine anlagenweite Überwachung auf einfache Weise mit zwei PCs realisiert.

## High-speed-Kommunikation

DriveWindow verwendet ein Hochgeschwindigkeits-LWL-Netz mit dem DDCS-Kommunikationsprotokoll. Dadurch ist die Kommunikation zwischen PC und Antrieben sehr schnell. Das LWL-Netz ist sicher gegen externe Störungen. Der PC wird dazu mit einer LWL-Kommunikationskarte bestückt.

## Überwachung von Antrieben

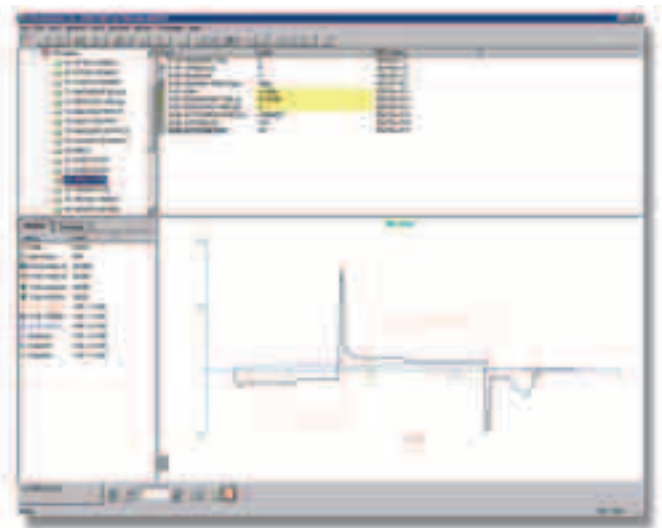
Mit DriveWindow können Sie mehrere Frequenzumrichter gleichzeitig überwachen. Der Speicher erlaubt die Aufzeichnung und Speicherung großer Datenmengen mit dem PC. Der Datenspeicherinhalt des Frequenzumrichters kann mit DriveWindow gelesen und in graphischer Form angezeigt werden. Der Fehlerspeicher im Frequenzumrichter dokumentiert automatisch jede auftretende Fehler-, Warn- und Ereignismeldung und kann in den PC eingelesen und gespeichert werden.

## Vielseitige Back-up-Funktionen

Antriebsparameter können mit DriveWindow im PC gespeichert und bei Bedarf einfach wieder in den Frequenzumrichter eingelesen werden. Das gleiche gilt für die Software. Mit DriveWindow ist es möglich, den gesamten Inhalt der Regelungseinheit des Umrichters zu sichern und bei Bedarf wieder zurück zu schreiben. Eine leere Ersatz-Regelungseinheit reicht als Ersatzkarte für mehrere verschiedene Frequenzumrichter aus.

## Merkmale von DriveWindow 2

- Einfaches Programm für Inbetriebnahme und Wartung
- Gleichzeitiger Anschluss und Überwachung mehrerer Antriebe
- Überwachung, Anzeige oder Speicherung von Signalen und Parametern, übersichtliche grafische Darstellung
- Schnelle Kommunikation zwischen PC und Frequenzumrichter
- Vielseitige Back-up-Funktionen
- Anzeige der im Frequenzumrichter gespeicherten Daten
- Fehlerdiagnose; DriveWindow zeigt den Status des Frequenzumrichters an und liest die Fehlerhistorie aus.





## Inbetriebnahme- und Wartungstool

DriveWindow Light 2 ist ein benutzerfreundliches Inbetriebnahme- und Wartungstool für ACS800 Frequenzumrichter. Es unterstützt folgende Software: Standard-Anwendungsprogramm, Pumpenregelung und die Spinn- und Garnführungsregelung.

DriveWindow Light nutzt für die Kommunikation den Steuertafelanschluss des Frequenzumrichters, wodurch die Einrichtung der Kommunikationsverbindung sehr vereinfacht wird.

## Einfache Software mit starken Merkmalen

DriveWindow Light bietet zahlreiche Funktionen in einem einfach zu nutzenden Paket an. Es kann offline verwendet werden, so dass die Parametereinstellung bereits im Büro vorgenommen werden kann. Der Parameter-Browser ermöglicht die Anzeige, Bearbeitung und Speicherung der Parameter. Durch die Parametervergleichsfunktion können Parameterwerte zwischen dem Frequenzumrichter und einer Datei verglichen werden. Mit Hilfe der Parameter-Funktion können eigene Parametersätze erstellt werden. Die Steuerung des Antriebs ist natürlich eines der Merkmale von DriveWindow Light.

Mit DriveWindow Light können bis zu vier Signale gleichzeitig überwacht werden. Die Überwachung kann graphisch und numerisch erfolgen. Jedes Signal kann so eingestellt werden, dass die Überwachung ab einem vorgegebenen Wert gestoppt wird.

## Highlights

- Parameter offline anzeigen und einstellen
- Parameter bearbeiten, speichern und herunterladen
- Parameter vergleichen
- Graphische und numerische Signalüberwachung
- Frequenzumrichtersteuerung

## Voraussetzungen für DriveWindow Light

- Windows 98/NT/2000/XP
- Freier serieller Anschluss am PC
- Freier Steuertafelanschluss
- NPCU-01 PC-Anschlusseinheit





## Integration

DriveOPC ist ein Software-Paket, das die Kommunikation zwischen Windows-Anwendungen und ABB-Antrieben ermöglicht (OPC = OLE for Process Control, OLE = Object Linking and Embedding). Dieser OPC-Server ist ein ideales Programm für die Integration von kommerzieller Prozess-Überwachungssoftware und ABB-Antrieben und für die Erstellung von Steuerungs- und Überwachungssystemen mit PCs.

## Ferndiagnose

DriveOPC ermöglicht die Ferndiagnose über ein lokales Netzwerk (LAN=Local Area Network). Der externe PC kann über seine IP-Adresse (z.B. „164.12.43.33“) oder über seinen DNS-Namen (z.B. „Gitas213“) verbunden werden.

## OPC-basierte Software

OPC ist ein in Zusammenarbeit mit Microsoft entwickelter Industriestandard. Es hat eine offene Architektur, die durch die internationale OPC-Foundation definiert wurde. OPC ist für verschiedene Arten der Fabrik-Automation geeignet. DriveOPC basiert auf dem „Data Access Standard 1.0A“ der OPC-Foundation und der „COM/DCOM“ Technologie von Microsoft. DriveOPC hat vollen Zugriff auf alle Frequenzumrichter, auch bei einer Remote-Verbindung über LAN.



## High-speed-Kommunikation

DriveOPC verwendet ein Hochgeschwindigkeits-LWL-Netz mit dem DDCS-Kommunikationsprotokoll. Dadurch ist die Kommunikation zwischen PC und Frequenzumrichtern sehr schnell. Das LWL-Netz ist sicher gegen externe Störungen. Für den PC ist eine LWL-Kommunikationskarte erforderlich.

## Merkmale von DriveOPC

DriveOPC unterstützt „OPC Data Access 1.0A“.

Lesezugriff:

- Antriebsstatus: Lokal, Läuft, Drehrichtung, Fehler, Warnung, Sollwert
- Signale und Parameter
- Fehlerspeicherinhalt
- Ereignisspeicherinhalt
- Allgemeine Antriebsinformation
- Datenspeichereinstellungen, -status und -inhalte

Schreibzugriff:

- Antriebssteuerung: Lokal, Start, Stop, Vorwärts, Rückwärts, Austrudeln, Fehlerreset, Home, Teach-in, Schütz Ein/Aus, Sollwert
- Parameter
- Fehlerspeicher löschen
- Datenspeicher initialisieren, starten, triggern, löschen

# Übersicht Standardausführung und Optionen



Leistungs- und Spannungsbereiche	Bestellnummer (+ Code)	- 01	- 11	- 31	- 02	- 07	- 07	- 17	- 17	- 37	- 37
		0,55 - 55 kW 1,1 - 110 kW 1,5 - 110 kW 5,5 - 110 kW	5,5 - 45 kW 11 - 90 kW 15 - 110 kW 37 - 90 kW	5,5 - 45 kW 11 - 90 kW 15 - 110 kW 37 - 90 kW	45 - 200 kW 90 - 400 kW 110 - 500 kW 90 - 560 kW	R6-R8 45 - 400 kW 55 - 500 kW 45 - 560 kW	- 07 R6-R8 45 - 400 kW 55 - 500 kW 45 - 560 kW	- 07 nxR8i 400-1450 kW 500-1900 kW 500-2800 kW	- 17 R6-R8i 45 - 400 kW 55 - 500 kW 37 - 450 kW	- 17 nxR8i 355-1600 kW 450- 1800 kW 450-2500 kW	- 37 R6-R8i 45 - 400 kW 55 - 500 kW 37 - 450 kW
<b>Montage</b>											
Wandmontage		●	●	●	-	-	-	-	-	-	-
Freistehend		-	-	-	●	●	●	●	●	●	●
Zwei Montagerichtungen: Buch- / Flachbauweise		-	-	-	●	-	-	-	-	-	-
<b>Verkabelung</b>											
Eingang / Abgang unten		●	●	●	●	●	●	●	●	●	●
Eingang / Abgang oben	H351+ H353	-	-	-	○	□	□ 1)	□	□	□	□
<b>Schutzart</b>											
IP21 (UL-Typ 1)		●	●	●	●	●	●	●	●	●	●
IP22 (UL-Typ 1)	B053	-	-	-	-	□	□	□	□	□	□
IP42 (UL-Typ 1)	B054	-	-	-	-	□	□	□	□	□	□
IP54 (UL-Typ 12)	B055	-	-	-	-	□	□	□	□	□	□
IP54R	B059	-	-	-	-	□	□	□	□	□	□
IP55 (UL-Typ 12)	B056	□	-	-	-	-	-	-	-	-	-
<b>Motorregelung</b>											
DTC		●	●	●	●	●	●	●	●	●	●
<b>Software 2)</b>											
Inbetriebnahme-Assistent		●3)	●3)	●3)	●3)	●3)	●3)	●3)	●3)	●3)	●3)
Adaptive Programmierung		●3)	●3)	●3)	●3)	●3)	●3)	●3)	●3)	●3)	●3)
Optionale Software optimiert für versch. Applikationen für verbesserte Programmierbarkeit: Einzelheiten siehe Abschnitt „Anwendungsprogramme und Programmierung“		□	□	□	□	□	□	□	□	□	□
<b>Steuertafel</b>											
Alphanumerische Steuertafel mit 4*20 Zeichen		●	●	●	●	●	●	●	●	●	●
<b>Steueranschlüsse (E/A) und Kommunikation</b>											
Drei Analogeingänge, programmierbar, potenzialgetrennt		●	●	●	●	●	●	●	●	●	●
Zwei Analogausgänge, programmierbar		●	●	●	●	●	●	●	●	●	●
Sieben Digitaleingänge, programmierbar, potenzialgetrennt - in zwei Gruppen aufteilbar		●	●	●	●	●	●	●	●	●	●
Drei Relaisausgänge, programmierbar		●	●	●	●	●	●	●	●	●	●
Thermistorrelais (1 oder 2 St.)	L505	-	-	-	○	□	□	□	□	□	□
Pt100-Relais	L506	-	-	-	○ 4)	□	□	□	□	□	□
Möglichkeit für externe Steuerspannung		●	●	●	●	●	●	●	●	●	●
Eingebaute E/A-Erweiterung und Impulsgebermodule: Einzelheiten siehe „Steueranschlüsse und Kommunikation“		□	□	□	□	□	□	□	□	□	□
Eingebaute Adapter für verschiedene Feldbusse: Einzelheiten siehe „Steueranschlüsse und Kommunikation“		□	□	□	□	□	□	□	□	□	□
<b>EMV-Filter</b>											
EMV Erste Umgebung (Kategorie C2)	E202	□ 5)	□	□	□ 5)	□ 5)	□ 6)	□ 5)	□ 6)	□ 5)	□ 6)
EMV Zweite Umgebung, geerdete Netze (Kategorie C3)	E200	□	□	□	-	□ 7)	-	● 8)	●	● 8)	●
EMV Zweite Umgebung, geerdete und erdfreie Netze (Kategorie C3)	E210	-	-	-	□	□ 9)	●	● 9)	●	● 9)	●

# Übersicht Standardausführung und Optionen



Leistungs- und Spannungsbereiche	Bestellnummer (+Code)	- 01	- 11	- 31	- 02	- 07	- 07	- 17	- 17	- 37	- 37
		0,55 - 55 kW 1,1 - 110 kW 1,5 - 110 kW 5,5 - 110 kW	5,5 - 45 kW 11 - 90 kW 15 - 110 kW 37 - 90 kW	5,5 - 45 kW 11 - 90 kW 15 - 110 kW 37 - 90 kW	45 - 200 kW 90 - 400 kW 110 - 500 kW 90 - 560 kW	45 - 400 kW 55 - 500 kW 45 - 560 kW	400-1450 kW 500-1900 kW 500-2800 kW	R6-R8 nxR8i	R6-R8i nxR8i	355-1600 kW 450-1800 kW 450-2500 kW	45 - 400 kW 55 - 500 kW 37 - 450 kW
<b>Netzfilter</b>											
AC- oder DC-Drossel		●	-	-	●	●	●	-	-	-	-
LCL-Filter		-	●	●	-	-	-	●	●	●	●
<b>Ausgangsfilter</b>											
Gleichtaktfilter	E208	-	-	-	□	□ 9)	●	□ 9)	●	□ 9)	●
du/dt-Filter	E205	X	X	X	X	□	●	□	●	□	●
<b>Bremsen</b>											
Bremschopper		□ 10)	-	X	□	□	□	-	-	□	□
Bremswiderstand		X	-	X	X	□ 11)	□ 11)	-	-	□ 11)	□ 11)
Rückspeisung ins Netz		-	●	-	-	-	-	●	●	-	-
<b>Gleichrichterbrücke</b>											
12-Puls	A004	-	-	-	-	-	□ 12)	-	-	-	-
<b>Netzseitige Geräte</b>											
aR-Netzicherungen	F260	-	-	-	○	□	-	●	●	●	●
gG-Netzicherungen	F251	-	-	-	○ 13)	●	-	-	-	-	-
aR-Sich.+Lasttrennschalt. und Eingangsschrank	F253+	-	-	-	-	-	□	-	-	-	-
Hauptschalter		-	-	-	○ 13)	●	●	●	●	●	●
Netzschütz und Not-Aus, Kategorie 0	F250+ Q951	-	-	-	○	□	□	□	□	□	□
Netzschütz und Not-Aus, Kategorie 1	F250+ Q952	-	-	-	-	□	□	□	□	□	□
Netzschütz ohne Not-Aus		-	-	-	-	-	-	●	-	●	-
Leistungsschalter und Not-Aus, Kategorie 0	F255+ Q951	-	-	-	-	-	□	-	□	-	□
Leistungsschalter und Not-Aus, Kategorie 1	F255+ Q952	-	-	-	-	-	□	-	□	-	□
Leistungsschalter		-	-	-	-	-	-	-	●	-	●
Erdungsschalter	F259	-	-	-	-	-	□	-	□	-	□
<b>Schrankoptionen</b>											
Steuerspannung 115 VAC	G304	-	-	-	○	□	□	□	□	□	□
Steuerspannung 230 VAC		-	-	-	○ 13)	●	●	●	●	●	●
Schrankheizung (ext. Einsp.)	G320	-	-	-	-	□	□	□	□	□	□
Abgang für Motorheizung (ext. Einspeisung)	G313	-	-	-	-	□	□	□	□	□	□
Kundenspezif. Optionen	P902	-	-	-	-	□	□	□	□	□	□
<b>Sicherheitsoptionen</b>											
Verhinderung des unerwarteten Anlaufs	Q950	-	-	-	-	□	□	□	□	□	□
Erdschlussüberwachung, geerdete Netze		●	●	●	●	●	●	●	●	●	●
Erdschlussüberwachung, ungeerdete Netze		●	●	●	●	□	□	□	□	□	□
Not-Aus (siehe netzseitige Geräte)											
<b>Zulassungen</b>											
CE		●	●	●	●	●	●	●	●	●	●
UL, cUL, CSA		● 14)	● 14)	● 14)	● 15)	□	□	□	□	□	□
GOST R		●	angemeldet	angemeldet	●	●	●	angemeldet	angemeldet	angemeldet	angemeldet
C-Tick		●	angemeldet	angemeldet	●	angemeldet	angemeldet	angemeldet	angemeldet	angemeldet	angemeldet
Marine-Ausführung		□ 16)	-	-	-	□	□	□	□	□	□

- Standard
- Wählbare Option, eingebaut
- Wählbare Option, eingebaut, ohne Pluscode
- X Wählbare Option, externes Zubehör, ohne Pluscode
- ACS800-02 mit Modulerweiterung (erfordert auch den Code +C111 oder +C127)
- Nicht lieferbar

- 1) IP54 oder IP54R erfordern Netzsicherungen und Lasttrennschalter +F253 und +F260.
- 2) Die Softwarekompatibilität mit verschiedenen Optionsmodulen muss in Verbindung mit der Softwarekompatibilität des ACS800 in der ABB Library (Dok.-Nr. 64638211) geprüft werden.
- 3) Nur mit Standard-Anwendungsprogramm.
- 4) Immer drei Stück
- 5) Nicht für 690 V.
- 6) Nur 07-0610-3, 07-0760-5, 17-0640-3, 17-0770-3, 17-0780-5, 17-0870-5, 37-0640-3, 37-0770-3, 37-0780-5 und 37-0870-5.
- 7) Nur für R6 lieferbar.
- 8) Wählbare Option, integriert in Baugröße R6.
- 9) Nicht für R6 lieferbar.

- 10) Standard bei den ACS800-01 Baugrößen R2 und R3 und bei 690 V auch R4.
- 11) Nicht lieferbar als IP54 oder IP54R, oder mit +C129 (Baugrößen R6 - R8 ACS800-07/-17/-37 mit UL-Zulassung).
- 12) Basiseinheit ohne Netzsicherungen und Lasttrennschalter kann für 6- oder 12-Puls-Betrieb geschaltet werden.
- 13) ACS800-02: Standard mit Modulerweiterung (+C111, +C127).
- 14) Nur UL-Typ 1.
- 15) Option, falls die Modulerweiterung verwendet wird.
- 16) Typenzulassung (ABS, Bureau Veritas, DNV, GL, Lloyd's und RINA) mit Option +C132.



## Globales Servicenetz

ABB bietet durch eigenes autorisiertes und zertifiziertes Personal sowie über die Vertriebspartner weltweit professionelle Serviceleistungen in den Bereichen Ersatzteillieferungen, Wartung und Reparatur.

Hinweis: Obwohl sämtliche Serviceleistungen weltweit angeboten werden, kann es lokale Unterschiede geben.

Weitere Informationen über unseren ACS800-Service und das Servicenetz erhalten Sie bei Ihrer örtlichen ABB-Vertretung oder finden Sie im Internet unter: <http://www.abb.de/motors&drives>.

## Life-Cycle-Management

Das Modell des Life-Cycle-Managements von ABB für Frequenzumrichter bietet Kunden den maximalen Erlös aus ihren Investitionen durch Erhalt der Verfügbarkeit, Vermeidung außerplanmäßiger Reparaturkosten und verlängerter Lebensdauer des Frequenzumrichters. Dieses Modell umfasst eine Reihe spezieller Serviceleistungen, die sich über die gesamte Nutzungsdauer der ACS800 Frequenzumrichter erstrecken.

## Inbetriebnahme-Service

Wenn Sie den Inbetriebnahme-Service von ABB nutzen, können Sie sich darauf verlassen, dass Ihre Antriebe ordnungsgemäß in Betrieb genommen werden und korrekt auf Ihre Applikation abgestimmt sind. ABB beschäftigt entsprechend autorisiertes Fachpersonal, das sorgfältig für diese Aufgaben geschult wurde.

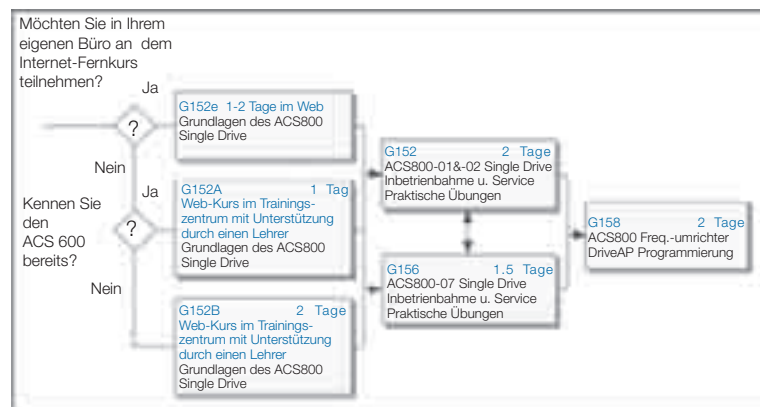
Code des Serviceprodukts	Service	Beschreibung
68281873	ACS800, (R2- R6), Entfernung 1*	Professionelle Inbetriebnahme
68281881	ACS800, (R2- R6), Entfernung 2*	Professionelle Inbetriebnahme
68281890	ACS800, (R7- R8), Entfernung 1*	Professionelle Inbetriebnahme
68281903	ACS800, (R7- R8), Entfernung 2*	Professionelle Inbetriebnahme

\* Entfernungszonen werden lokal festgelegt.

## Schulungen

ABB bietet für das Wartungs- und Betriebspersonal spezielle Schulungen an ABB-Antrieben an. Nach dem erfolgreichen Abschluss der Schulung verfügt das Personal über die notwendigen Fertigkeiten, die Antriebe korrekt und ordnungsgemäß zu bedienen und die Applikation optimal zu nutzen.

## ACS800 Single Drive-Schulungen



Weitere Information zu Schulungen erhalten Sie von der lokalen ABB-Vertretung oder auf der Internetseite der ABB: University: <http://www.abb.de/abbuniversity>.

## Vorbeugende Wartung

Wartungspläne und Ersatzteil-Sätze für die vorbeugende Wartung bieten ein systematisches und funktionelles Programm zur Wartung der Frequenzumrichter. Jede Frequenzumrichter-Serie hat einen eigenen Wartungsplan, der auf der Erfahrung von ABB und dem Know-how bei der Herstellung und Wartung elektrischer Antriebe basiert.

# Adressen und Internet-Informationen

[www.abb.de/motors&drives](http://www.abb.de/motors&drives)

[www.abb.com/drivespartners](http://www.abb.com/drivespartners)



Die weltweite Präsenz von ABB beruht auf starken lokalen Vertretungen, die mit einem Netz von Vertriebspartnern zusammenarbeiten, um allen Kunden ein gleichermaßen hohes Serviceniveau zu bieten. Durch die Kombination der auf den lokalen und globalen Märkten gewonnenen Erfahrungen und Kenntnisse stellen wir sicher, dass unsere Kunden in allen Industriebereichen

die Vorteile unserer Produkte uneingeschränkt nutzen können.

Weitere Informationen über unsere drehzahlgeregelten Antriebe und Dienstleistungen erhalten Sie von Ihrer ABB-Vertretung oder besuchen Sie unsere Internetseiten [www.abb.de/motors&drives](http://www.abb.de/motors&drives) und [www.abb.com/drivespartners](http://www.abb.com/drivespartners).

**Albanien**  
Tel: +355 4 234 368, 363 854  
Fax: +355 4 363 854

**Ecuador**  
Tel: +593 2 2500 645  
Fax: +593 2 2500 650

**Kolumbien (Bogotá)**  
Tel: +57 1 417 8000  
Fax: +57 1 413 4086

**Philippinen (Manila)**  
Tel: +63 2 821 7777  
Fax: +63 2 823 0309, 824 4637

**Taiwan (Taipei)**  
Tel: +886 2 2577 6090  
Fax: +886 2 2577 9467, 2577 9434

**Algerien**  
Tel: +212 2224 6168  
Fax: +212 2224 6171

**Elfenbeinküste**  
Tel: +225 21 35 42 65  
Fax: +225 21 35 04 14

**Kroatien (Zagreb)**  
Tel: +385 1 600 8550  
Fax: +385 1 619 5111

**Polen (Lodz)**  
Tel: +48 42 299 3000  
Fax: +48 42 299 3340

**Tansania**  
Tel: +255 51 2136750, 2136751,  
2136752  
Fax: +255 51 2136749

**Argentinien (Valentin Alsina)**  
Tel: +54 (0)114 229 5707  
Fax: +54 (0)114 229 5593

**Estland (Tallinn)**  
Tel: +372 6801 800  
Fax: +372 6801 810

**Kuwait**  
Tel: +965 2428626 ext. 124  
Fax: +965 2403139

**Portugal (Oeiras)**  
Tel: +351 21 425 6000  
Fax: +351 21 425 6390, 425 6354

**Thailand (Bangkok)**  
Tel: +66 (0)2665 1000  
Fax: +66 (0)2665 1042

**Aserbaidschan**  
Tel: +994 12 498 54 75  
Fax: +994 12 493 73 56

**Finnland (Helsinki)**  
Tel: +358 10 22 11  
Tel: +358 10 222 1999  
Fax: +358 10 222 2913

**Lettland (Riga)**  
Tel: +371 7 063 600  
Fax: +371 7 063 601

**Qatar**  
Tel: +974 444 1789  
Fax: +974 444 6189

**Tschechische Republik (Prag)**  
Tel: +420 234 322 327  
Fax: +420 234 322 310

**Australien (Victoria)**  
Tel: +1800 222 435  
Tel: +61 3 8544 0000  
Fax: +61 3 8544 0004

**Frankreich (Montluel)**  
Tel: +33 (0)4 37 40 40 00  
Fax: +33 (0)4 37 40 40 72

**Litauen (Vilnius)**  
Tel: +370 5 273 8300  
Fax: +370 5 273 8333

**Rumänien (Bukarest)**  
Tel: +40 21 310 4377  
Fax: +40 21 310 4383

**Tunesien**  
Tel: +216 71 860 366  
Fax: +216 71 860 255

**Bahrain**  
Tel: +973 725 377  
Fax: +973 725 332

**Griechenland (Athens)**  
Tel: +30 210 289 1 651  
Fax: +30 210 289 1 792

**Luxemburg (Leudelange)**  
Tel: +352 493 116  
Fax: +352 492 859

**Russland (Moskau)**  
Tel: +7 495 960 22 00  
Fax: +7 495 913 96 96/95

**Türkei (Istanbul)**  
Tel: +90 216 528 2200  
Fax: +90 216 365 2944

**Bangladesh (Dhaka)**  
Tel: +88 02 8856468  
Fax: +88 02 8850906

**Großbritannien (Manchester, Didsbury)**  
Tel: +44 1925 741 111  
Fax: +44 1925 741 693

**Malaysia (Kuala Lumpur)**  
Tel: +603 5628 4888  
Fax: +603 5635 8200

**Saudi-Arabien (Al Khobar)**  
Tel: +966 (0)3 882 9394,  
ext. 240, 254, 247  
Fax: +966 (0)3 882 4603

**Uganda**  
Tel: +256 41 348 800  
Fax: +256 41 348 799

**Belgien (Zaventem)**  
Tel: +32 2 718 6313  
Fax: +32 2 718 6664

**Guatemala**  
Tel: +502 363 3814  
Fax: +502 363 3624

**Marokko**  
Tel: +212 2224 6168  
Fax: +212 2224 6171

**Schweden (Västerås)**  
Tel: +46 (0)21 32 90 00  
Fax: +46 (0)21 14 86 71

**Ukraine (Kiew)**  
Tel: +380 44 495 22 11  
Fax: +380 44 495 22 10

**Bolivien (La Paz)**  
Tel: +591 2 278 8181  
Fax: +591 2 278 8184

**Indien (Bangalore)**  
Tel: +91 80 837 0416  
Fax: +91 80 839 9173

**Mauritius**  
Tel: +230 208 7644, 211 8624  
Fax: +230 211 4077

**Schweiz (Zürich)**  
Tel: +41 (0)58 586 0000  
Fax: +41 (0)58 586 0603

**Ungarn (Budapest)**  
Tel: +36 1 443 2224  
Fax: +36 1 443 2144

**Bosnien-Herzegowina (Tuzla)**  
Tel: +387 35 246 020  
Fax: +387 35 255 098

**Indonesien (Jakarta)**  
Tel: +62 21 590 9955  
Fax: +62 21 590 0115, 590 0116

**Mazedonien (Skopje)**  
Tel: +389 2 118 010  
Fax: +389 2 118 774

**Senegal**  
Tel: +221 832 1242, 832 3466  
Fax: +221 832 2057, 832 1239

**Uruguay (Montevideo)**  
Tel: +598 2 707 7300  
Fax: +598 2 707 7466

**Brasilien (Sao Paulo)**  
Tel: 0800 014 9111  
Tel: +55 11 3688 9282  
Fax: +55 11 3688 9421

**Iran (Teheran)**  
Tel: +98 21 2222 5120  
Fax: +98 21 2222 5157

**Mexiko (Mexico City)**  
Tel: +52 (55) 5328 1400 ext. 3008  
Fax: +52 (55) 5328 7467

**Serbien und Montenegro (Belgrad)**  
Tel: +381 11 3094 320, 3094 300  
Fax: +381 11 3094 343

**USA (New Berlin)**  
Tel: +1 800 752 0696  
Tel: +1 262 785 3200  
Fax: +1 262 785 0397

**Bulgarien (Sofia)**  
Tel: +359 2 981 4533  
Fax: +359 2 980 0846

**Irland (Dublin)**  
Tel: +353 1 405 7300  
Fax: +353 1 405 7312

**Niederlande (Rotterdam)**  
Tel: +31 (0)10 407 8886  
Fax: +31 (0)10 407 8433

**Singapur**  
Tel: +65 6776 5711  
Fax: +65 6778 0222

**Venezuela (Caracas)**  
Tel: +58 212 203 1949  
Fax: +58 212 237 6270

**Canada (Montreal)**  
Tel: +1 514 215 3006  
Fax: +1 514 332 0609

**Israel (Haifa)**  
Tel: +972 4 850 2111  
Fax: +972 4 850 2112

**Nigeria**  
Tel: +234 1 4937 347  
Fax: +234 1 4937 329

**Slowakei (Banska Bystrica)**  
Tel: +421 48 410 2324  
Fax: +421 48 410 2325

**Vereinigte Arabische Emirate (Dubai)**  
Tel: +971 4 3147500, 3401777  
Fax: +971 4 3401771, 3401539

**Chile (Santiago)**  
Tel: +56 2 471 4391  
Fax: +56 2 471 4399

**Italien (Mailand)**  
Tel: +39 02 2414 3085  
Fax: +39 02 2414 3979

**Norwegen (Oslo)**  
Tel: +47 03500  
Fax: +47 22 872 541  
[drives@no.abb.com](mailto:drives@no.abb.com)

**Slowenien (Ljubljana)**  
Tel: +386 1 2445 440  
Fax: +386 1 2445 490

**Vietnam (Ho-Chi-Minh-Stadt)**  
Tel: +84 8 8237 972  
Fax: +84 8 8237 970

**China (Beijing)**  
Tel: +86 10 5821 7788  
Fax: +86 10 5821 7518, 5821 7618

**Japan (Tokyo)**  
Tel: +81(0)3 5784 6010  
Fax: +81(0)3 5784 6275

**Oman**  
Tel: +968 2456 7410  
Fax: +968 2456 7406

**Spanien (Barcelona)**  
Tel: +34 (9)3 728 8700  
Fax: +34 (9)3 728 8743

**Weißrussland (Minsk)**  
Tel: +375 228 12 40, 228 12 42  
Fax: +375 228 12 43

**Costa Rica**  
Tel: +506 288 5484  
Fax: +506 288 5482

**Jordanien**  
Tel: +962 6 562 0181  
Fax: +962 6 562 1369

**Pakistan (Lahore)**  
Tel: +92 42 6315 882-85  
Fax: +92 42 6368 565

**Sri Lanka (Colombo)**  
Tel: +94 11 2399304/6  
Fax: +94 11 2399303

**Zimbabwe**  
Tel: +263 4 369 070  
Fax: +263 4 369 084

**Deutschland (Ladenburg)**  
Tel: +01805 222 580  
Tel: +49 (0)6203 717 717  
Fax: +49 (0)6203 717 600

**Kamerun**  
Tel: +237 42 23 66  
Fax: +237 42 23 90

**Panama**  
Tel: +507 209 5400, 2095408  
Fax: +507 209 5401

**Südafrika (Johannesburg)**  
Tel: +27 11 617 2000  
Fax: +27 11 908 2061

**Ägypten**  
Tel: +202 6251630  
Fax: +202 6251638

**Dominikanische Republik**  
Tel: +809 561 9010  
Fax: +809 562 9011

**Kasachstan**  
Tel: +7 3272 583838  
Fax: +7 3272 583839

**Peru (Lima)**  
Tel: +51 1 561 0404  
Fax: +51 1 561 3040

**Südkorea (Seoul)**  
Tel: +82 2 528 2794  
Fax: +82 2 528 2338

**Äthiopien**  
Tel: +251 1 669506, 669507  
Fax: +251 1 669511

**Dänemark (Skovlunde)**  
Tel: +45 44 504 345  
Fax: +45 44 504 365

**Kenia (Nairobi)**  
Tel: +254 20 828811/13 to 20  
Fax: +254 20 828812/21

**Syrien**  
Tel: +9626 5620181 ext. 502  
Fax: +9626 5621369

**Österreich (Wien)**  
Tel: +43 1 60109 0  
Fax: +43 1 60109 8312



**ABB Automation Products GmbH**

Motors & Drives  
Wallstadter Straße 59  
D-68526 Ladenburg  
Deutschland  
Tel. +49 (0)6203 717 717  
Fax +49 (0)6203 717 600  
Service-Tel. 01805 222 580  
E-mail: [motors.drives@de.abb.com](mailto:motors.drives@de.abb.com)  
Internet: [www.abb.de/motors&drives](http://www.abb.de/motors&drives)

**ABB Schweiz AG**

Normelec  
Badenerstrasse 790  
CH-8048 Zürich  
Schweiz  
Tel. +41 (0)1-4356 666  
Fax +41 (0)1-4356 605  
[www.abb.ch](http://www.abb.ch)

**ABB AG**

Clemens-Holzmeister-Straße 4  
A-1109 Wien  
Österreich  
Tel. +43 (0)1-60109-3999  
Fax +43 (0)1-60109-8312  
[www.abb.at](http://www.abb.at)



441 024

Drucksache